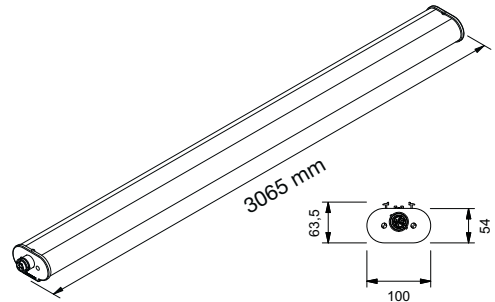


INNOVA LONG 3000/P

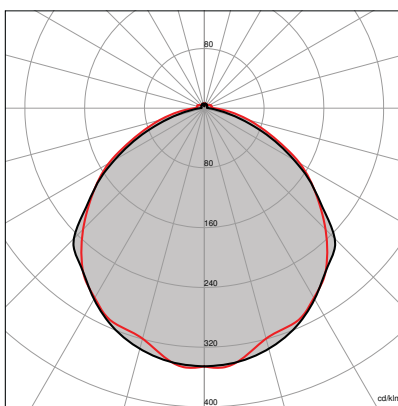
SATINATO/SATIN



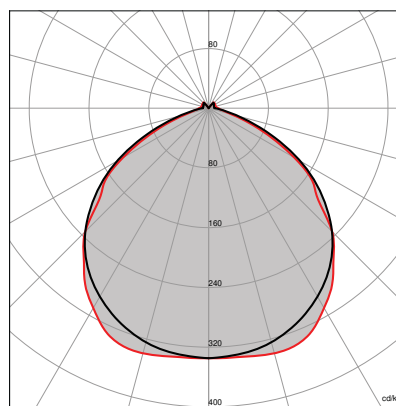
Corpo unico in policarbonato coestruso satinato ad elevata resistenza meccanica protetto ai raggi UV, a mezzo di coestrusione JEDEX.
Riflettore interno in alluminio con funzione di dissipatore.
Testate di chiusura in policarbonato stampato.
Sistema di fissaggio a sospensione.
Sorgente luminosa LED.
Emissione diretta.
Non idonea per applicazioni esterne.
Alimentazione elettronica CAE.
A richiesta: dimmerabile DALI (cod. DL) specificare se con funzione PUSH DIM (cod. PD).

*One piece body made of coextruded satin polycarbonate with high mechanical resistance UV-resistant (anti UV system named JEDEX).
Internal aluminium louver with heat sink function.
Printed polycarbonate endcaps.
Suspension fixing system.
LED light source.
Direct light emission.
Not suitable for outdoor application.
Built in electronic driver CAE.
On request: dimmable DALI (code DL) PUSH DIM function (code PD) to be requested.*

FOTOMETRIE | PHOTOMETRIES



INNOVA LONG
SATINATO/SATIN



INNOVA LONG
SATINATO/SATIN





5Y WARRANTY 5% FAILURE RATE	60.000 h LED LIFETIME L90B10	100.000 h LED LIFETIME L70B50
---------------------------------------	--	---

Relamping	Lumen LED*	Watt LED**	Lumen Out***	Watt	Lumen Watt Out	Configurazione LED LED configuration
[L] Lunghezza/Lenght - 3085 mm						
LP 1+1x58	8880	40	6400	43	> 149	—
TT 1+1x80	12000	64	8830	69	> 128	—
MG 2+2x49	14200	70	10380	75	> 139	—
XP 1+1x72	8170	48	6250	52	> 120	—
[L] Lunghezza/Lenght - 3085 mm						
LP 2+2x58	17760	80	12850	86	> 149	==
TT 2+2x80	24000	128	17700	138	> 128	==
MG 4+4x49	28400	140	20750	150	> 139	==
XP 2+2x58	16000	98	11800	103	> 114	—

Codice Code	K	Alimentazione Power Supply	Schermo Diffuser
INGP2	W: 3.000	— : CAE	 satinato satin
INGP4	N: 4.000	A RICHIESTA ON REQUEST DL: DALI PD: PUSH DIM	
INGP5	C: 6.000		
INGP6			
INGP9	W: 3.000	— : CAE	 satinato satin
INGP11	N: 4.000	A RICHIESTA ON REQUEST DL: DALI PD: PUSH DIM	
INGP12	C: 6.000		
INGP14			

		>80 CRI	IP67 EN 60529	230 V 2014/35/UE	50/60 Hz	IK 09 EN 60068	850° EN 60695		RG 0 EN 62471	
--	--	----------------------	-------------------------	----------------------------	--------------------	--------------------------	-------------------------	--	-------------------------	--

INNOVA/P LONG 3000
INNOVA LONG adatta per il relamping 1/1 di lampade a sorgente Fluo T12 con medesime dimensioni.
 Apparecchio prolungabile completo di cavo d'alimentazione passante per trasporto d'energia 3x1,0 mm². Connettori maschio-femmina in testata. 7PR3702-V **non inclusa**.
INNOVA LONG suitable for 1/1 relamping of Fluo T12 lamps of the same dimensions. Extendable luminaire complete with power through cable for energy transmission 3x1,0 mm². Male-female connectors on end covers. 7PR3702-V **not included**.

LP | Temperatura ambiente min e max | *Min and max room temperature:*
(-20° +45°)
XP
 Temperatura ambiente min e max | *Min and max room temperature:*
(-20° +40°)
MG-TT | Temperatura ambiente min e max | *Min and max room temperature:*
(-20° +35°)

A RICHIESTA | ON REQUEST

>90 CRI	EM EN 60598-2-22	DL DALI	PD PUSH DIM	WIRELESS	
----------------------	----------------------------	-------------------	-----------------------	-----------------	--

* Lumen nominali LED max a 25° | *Nominal lumen at max 25°*
 ** Potenza dei LED | *LED power*
 *** Flusso totale in uscita dall'apparecchio a temperatura di lavoro (Ta 25° - 4.000 K).
Total lighting fitting flux output at working temperature (Ta 25° - 4.000 K).
 (3.000 K -8% - CRI 90 -10%).

Tolleranza dei valori indicati: +/- 10%. | *Tolerance of the indicated value: +/- 10%*
 Con Ra > 90 riduzione del flusso luminoso pari al 10%. | *With CRI > 90 reduction of luminous flux is equal to 10%.*
 IDEALLUX s.r.l. si riserva il diritto di apportare modifiche migliorative sul prodotto in qualsiasi momento. |
 IDEALLUX s.r.l. reserves the right to make improvements to the product at any time.

	DESCRIZIONE ACCESSORIO ACCESSORY DESCRIPTION	CODICE CODE
	<p>KIT FUSIBILE 10A Fusibile da utilizzare in testata di alimentazione della linea a protezione del cavo di alimentazione passante (se non protetto diversamente). nella versione prolungabile protezione garantita per max 10 alimentatori.</p> <p>FUSE KIT 10A <i>Fuse for feeding cable protection (if not otherwise protected) to be installed on end cover. For extendable version, guaranteed protection for max 10 drivers.</i></p>	IN-KIT-FUSE10A
	<p>STAFFE DI FISSAGGIO ANTIVANDOLO</p> <p>FIXING SPRINGS VANDAL PROOF</p>	IN-MOL-AV3
	<p>ATTACCO CLEAN Per uso alimentare</p> <p>CLEAN CONNECTION <i>For feed use</i></p>	IN3000
	<p>SENSORI INFRAROSSI Kit Infrarossi sensore movimento</p> <p>INFRARED SENSOR <i>Infrared Kit motion sensor</i></p>	ININF
	<p>SENSORE MICROONDE Kit Micronde sensore movimento</p> <p>MICROWAVE SENSOR <i>Microwave Kit motion sensor</i></p>	INMIC
	<p>SURGE PROTECTOR Per sistema monofase L 155 mm <i>For a monophase system L 155 mm</i></p> <hr/> <p>SURGE PROTECTOR Per sistema trifase L 245 mm <i>For a threephase system L 245 mm</i></p>	INSF1
	<p>PROLUNGA LUNGHEZZA 300/600/800/1000 mm</p> <p>EXTENSION FOR LINE APPLICATIONS <i>300/600/800/1000 mm</i></p>	INHP/P/300 INHP/P/600 INHP/P/800 INHP/P/1000
	<p>PRESA FEMMINA Per alimentazione da cablare (da ordinare per INNOVA/P). Lunghezza 54mm.</p> <p>FEMALE SOCKET <i>Female socket to be wired (to be ordered for INNOVA/P) Length 54 mm.</i></p>	7PR3702-V (3 poli)
	<p>SPINA MASCHIO Per alimentazione da cablare</p> <p>MALE PLUG <i>Male plug to be wired</i></p>	7PR3701 (3 poli)
	<p>TERMINALE Chiusura file</p> <p>END CAP</p>	IN-KIT-TAP
	<p>INNESTO TUBO Ø 20mm</p> <p>JOINT FOR RIGIDE CONDUIT <i>Ø 20mm</i></p>	7PR3700-C