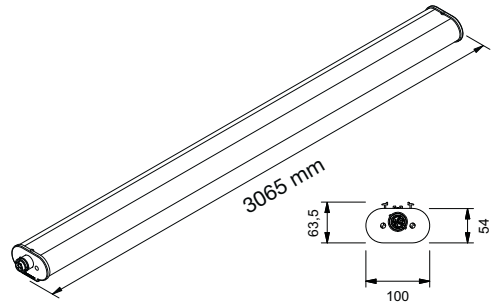


INNOVA LONG 3000

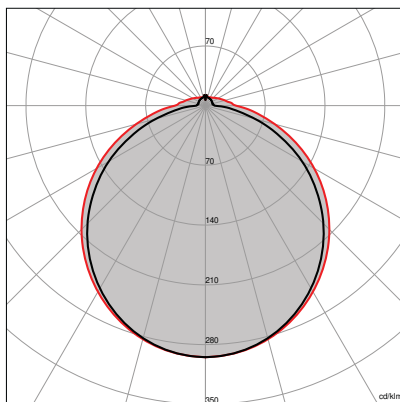
OPALE/OPAL



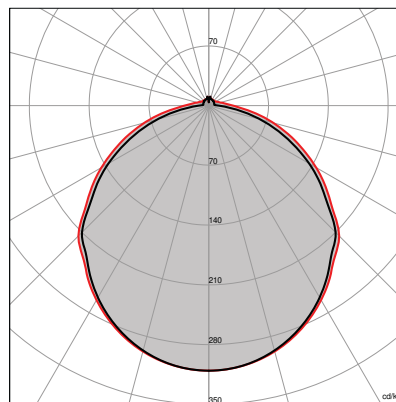
Corpo unico in policarbonato coestruso opale ad elevata resistenza meccanica protetto ai raggi UV, a mezzo di coostruzione JEDEX.
Riflettore interno in alluminio con funzione di dissipatore.
Testate di chiusura in policarbonato stampato.
Sistema di fissaggio a sospensione.
Sorgente luminosa LED.
Emissione diretta.
Non idonea per applicazioni esterne.
Alimentazione elettronica CAE.
A richiesta: dimmerabile DALI (cod. DL) specificare se con funzione PUSH DIM (cod. PD).

*One piece body made of coextruded opal polycarbonate with high mechanical resistance UV-resistant (anti UV system named JEDEX).
Internal aluminium louver with heat sink function.
Printed polycarbonate endcaps.
Suspension fixing system.
LED light source.
Direct light emission.
Not suitable for outdoor application.
Built in electronic driver CAE.
On request: dimmable DALI (code DL) PUSH DIM function (code PD) to be requested.*

FOTOMETRIE | PHOTOMETRIES



INNOVA LONG
OPALE/OPAL



INNOVA LONG
OPALE/OPAL





5Y WARRANTY 5% FAILURE RATE	60.000 h LED LIFETIME L90B10	100.000 h LED LIFETIME L70B50
---------------------------------------	--	---

Relamping	Lumen LED*	Watt LED**	Lumen Out***	Watt	Lumen Watt Out	Configurazione LED LED configuration	Codice Code	Cod. Prolungabile Extension Code	K	Alimentazione Power Supply	Schermo Diffuser	
[L] Lunghezza/Lenght - 3065 mm Prolungabile/Extendable - 3085 mm												
LP	1+1x58	8880	40	6063	43	> 141	_____	INGO2	INGOP2	W: 3.000	— : CAE A RICHIESTA ON REQUEST DL: DALI PD: PUSH DIM	opale <i>opal</i>
TT	1+1x80	12000	64	8350	69	> 121	_____	INGO4	INGOP4	N: 4.000		
MG	2+2x49	14200	70	9900	75	> 132	_____	INGO5	INGOP5	C: 6.000		
XP	1+1x72	8170	48	5430	52	> 114	_____	INGO6	INGOP6			
LP	2+2x58	17760	80	12126	86	> 141	=====	INGO9	INGOP9	W: 3.000	— : CAE A RICHIESTA ON REQUEST DL: DALI PD: PUSH DIM	opale <i>opal</i>
TT	2+2x80	24000	128	16700	138	> 121	=====	INGO11	INGOP11	N: 4.000		
MG	4+4x49	28400	140	19800	150	> 132	=====	INGO12	INGOP12	C: 6.000		
XP	2+2x58	16000	98	11800	103	> 114	_____	INGO14	INGOP14			



INNOVA LONG 3000

INNOVA LONG adatta per il relamping 1/1 di lampade a sorgente Fluo T12 con medesime dimensioni. Presa femmina per alimentazione da cablare (7PR3702-V) inclusa, lunghezza 54 mm.

INNOVA LONG suitable for 1/1 relamping of Fluo T12 lamps of the same dimensions. Female socket to be wired (7PR3702-V) included, length 54mm.

INNOVA/P LONG 3000

INNOVA LONG adatta per il relamping 1/1 di lampade a sorgente Fluo T12 con medesime dimensioni. Apparecchio prolungabile completo di cavo d'alimentazione passante per trasporto d'energia 3x1,0 mm². Connettori maschio-femmina in testata. 7PR3702-V **non inclusa**.

INNOVA LONG suitable for 1/1 relamping of Fluo T12 lamps of the same dimensions. Extendable luminaire complete with power through cable for energy transmission 3x1,0 mm². Male-female connectors on end covers. 7PR3702-V **not included**.

LP | Temperatura ambiente min e max | *Min and max room temperature:*
(-20° +45°)

XP
Temperatura ambiente min e max | *Min and max room temperature:*
(-20° +40°)

MG-TT | Temperatura ambiente min e max | *Min and max room temperature:*
(-20° +35°)

* Lumen nominali LED max a 25° | *Nominal lumen at max 25°*

** Potenza dei LED | *LED power*

*** Flusso totale in uscita dall'apparecchio a temperatura di lavoro (Ta 25° - 4.000 K).
Total lighting fitting flux output at working temperature (Ta 25° - 4.000 K).
(3.000 K -8% - CRI 90 -10%).

A RICHIESTA | ON REQUEST



Tolleranza dei valori indicati: +/- 10%. | Tolerance of the indicated value: +/- 10%
Con Ra > 90 riduzione del flusso luminoso pari al 10%. | With CRI > 90 reduction of luminous flux is equal to 10%.
IDEALLUX s.r.l. si riserva il diritto di apportare modifiche migliorative sul prodotto in qualsiasi momento. |
IDEALLUX s.r.l. reserves the right to make improvements to the product at any time.

	DESCRIZIONE ACCESSORIO ACCESSORY DESCRIPTION	CODICE CODE
	<p>KIT FUSIBILE 10A Fusibile da utilizzare in testata di alimentazione della linea a protezione del cavo di alimentazione passante (se non protetto diversamente). nella versione prolungabile protezione garantita per max 10 alimentatori.</p> <p>FUSE KIT 10A <i>Fuse for feeding cable protection (if not otherwise protected) to be installed on end cover. For extendable version, guaranteed protection for max 10 drivers.</i></p>	IN-KIT-FUSE10A
	<p>STAFFE DI FISSAGGIO ANTIVANDOLO</p> <p>FIXING SPRINGS VANDAL PROOF</p>	IN-MOL-AV3
	<p>ATTACCO CLEAN Per uso alimentare</p> <p>CLEAN CONNECTION <i>For feed use</i></p>	IN3000
	<p>SENSORI INFRAROSSI Kit Infrarossi sensore movimento</p> <p>INFRARED SENSOR <i>Infrared Kit motion sensor</i></p>	ININF
	<p>SENSORE MICROONDE Kit Micronde sensore movimento</p> <p>MICROWAVE SENSOR <i>Microwave Kit motion sensor</i></p>	INMIC
	<p>SURGE PROTECTOR Per sistema monofase L 155 mm <i>For a monophase system L 155 mm</i></p>	INSF1
	<p>SURGE PROTECTOR Per sistema trifase L 245 mm <i>For a threephase system L 245 mm</i></p>	INSF2
	<p>PROLUNGA LUNGHEZZA 300/600/800/1000 mm</p> <p>EXTENSION FOR LINE APPLICATIONS <i>300/600/800/1000 mm</i></p>	<p>INHP/P/300 INHP/P/600 INHP/P/800 INHP/P/1000</p>
	<p>PRESA FEMMINA Per alimentazione da cablare (da ordinare per INNOVA/P). Lunghezza 54mm.</p> <p>FEMALE SOCKET <i>Female socket to be wired (to be ordered for INNOVA/P) Length 54 mm.</i></p>	7PR3702-V (3 poli)
	<p>FEMALE SOCKET <i>Female socket to be wired (to be ordered for INNOVA/P) Length 54 mm.</i></p>	7PR5702-V (5 poli)
	<p>SPINA MASCHIO Per alimentazione da cablare</p> <p>MALE PLUG <i>Male plug to be wired</i></p>	7PR3701 (3 poli)
	<p>MALE PLUG <i>Male plug to be wired</i></p>	7PR5701 (5 poli)
	<p>TERMINALE Chiusura file</p> <p>END CAP</p>	IN-KIT-TAP
	<p>INNESTO TUBO Ø 20mm</p> <p>JOINT FOR RIGIDE CONDUIT <i>Ø 20mm</i></p>	7PR3700-C