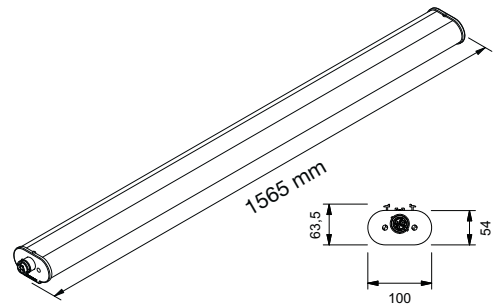


INNOVA 1500

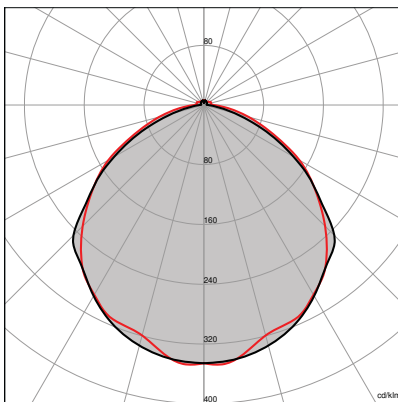
SATINATO/SATIN



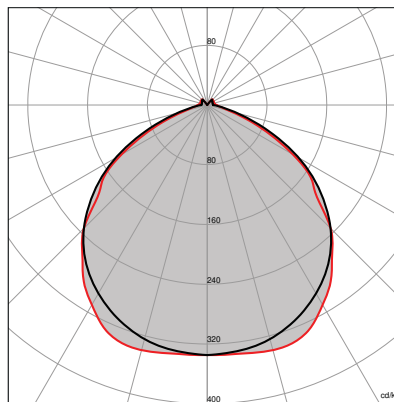
Corpo unico in policarbonato coestruso satinato ad elevata resistenza meccanica protetto ai raggi UV, a mezzo di coestrusione JEDEX.
Riflettore interno in alluminio con funzione di dissipatore.
Testate di chiusura in policarbonato stampato.
Sistema di fissaggio a sospensione.
Sorgente luminosa LED.
Emissione diretta.
Non idonea per applicazioni esterne.
Alimentazione elettronica CAE.
A richiesta: dimmerabile DALI (cod. DL) specificare se con funzione PUSH DIM (cod. PD).

*One piece body made of coextruded satin polycarbonate with high mechanical resistance UV-resistant (anti UV system named JEDEX).
Internal louver with heat sink function.
Polycarbonate endcaps.
Suspension fixing system.
LED light source.
Direct light emission.
Not suitable for outdoor application.
Built in electronic driver CAE.
On request: dimmable DALI (code DL) PUSH DIM function (code PD) to be requested.*

FOTOMETRIE | PHOTOMETRIES



INNOVA
SATINATO/SATIN



INNOVA
SATINATO/SATIN





| | | |
|---------------------------------------|--|---|
| 5Y WARRANTY 5% FAILURE RATE | 60.000 h LED LIFETIME L90B10 | 100.000 h LED LIFETIME L70B50 |
|---------------------------------------|--|---|

| Relamping | Lumen LED* | Watt LED** | Lumen Out*** | Watt | Lumen Watt Out | Configurazione LED LED configuration | |
|---------------------------------------|------------|--------------|--------------|------|----------------|---|------|
| [L] Lunghezza/Lenght - 1565 mm | | | | | | | |
| LP | 1X58 | 4425 | 20,5 | 3190 | 22 | > 145 | —— |
| SP | 1X58 | 4100 | 22,5 | 3280 | 24 | > 137 | —— |
| TT | 1X80 | 6024 | 32 | 4488 | 34 | > 132 | —— |
| T | 1X72 | 4720 | 24 | 3588 | 26 | > 138 | —— |
| XP | 1X58 | 4100 | 22,5 | 3280 | 24 | > 137 | —— |
| [S] Lunghezza/Lenght - 1565 mm | | | | | | | |
| LP | 2x58 | 8850 | 40 | 6380 | 43 | > 148 | ==== |
| SP | 2x58 | 8170 | 46 | 6540 | 48 | > 137 | ==== |
| TT | 2x80 | 12040 | 64 | 9108 | 69 | > 132 | ==== |
| T | 2X72 | 10800 | 54 | 7870 | 57 | > 138 | ==== |
| XP | 2x58 | 8000 | 49 | 6400 | 51,5 | > 124 | —— |

| Code Code | K | Alimentazione Power Supply | Schermo Diffuser |
|---------------|--|---|------------------------|
| INLP23 | W: 3.000 N: 4.000 C: 6.000 | — : CAE A RICHIESTA ON REQUEST DL: DALI PD: PUSH DIM | satinato satin |
| INSP27 | | | |
| INTT36 | | | |
| INTN34 | | | |
| INXP27 | | | |
| INLP43 | W: 3.000 N: 4.000 C: 6.000 | — : CAE A RICHIESTA ON REQUEST DL: DALI PD: PUSH DIM | satinato satin |
| INSP54 | | | |
| INTT73 | | | |
| INTN66 | | | |
| INXP53 | | | |

| | | | | | | | | | | |
|--|--|----------------------|-------------------------|----------------------------|--------------------|--------------------------|-------------------------|--|-------------------------|--|
| | | >80 CRI | IP67 EN 60529 | 230 V 2014/35/UE | 50/60 Hz | IK 09 EN 60068 | 850° EN 60695 | | RG 0 EN 62471 | |
|--|--|----------------------|-------------------------|----------------------------|--------------------|--------------------------|-------------------------|--|-------------------------|--|

INNOVA 1500

Presa femmina con pressacavo per alimentazione **inclusa**, lunghezza 54 mm. Accessorio per innesto tubo Ø 20mm **non incluso** vedi accessori.

Female socket with cableglend **included**, lenght 54mm. Joint for rigide conduit Ø 20mm **not included** (see accessories).

LP | Temperatura ambiente min e max | *Min and max room temperature:*
(-20° +45°)

SP-T-XP
Temperatura ambiente min e max | *Min and max room temperature:*
(-20° +40°)

TT | Temperatura ambiente min e max | *Min and max room temperature:*
(-20° +35°)

* Lumen nominali LED max a 25° | *Nominal lumen at max 25°*

** Potenza dei LED | *LED power*

*** Flusso totale in uscita dall'apparecchio a temperatura di lavoro (Ta 25° - 4.000 K).
Total lighting fitting flux output at working temperature (Ta 25° - 4.000 K).
(3.000 K -8% - CRI 90 -10%).

A RICHIESTA | ON REQUEST

| | | | | | |
|----------------------|----------------------------|-------------------|-----------------------|-----------------|--|
| >90 CRI | EM EN 60598-2-22 | DL DALI | PD PUSH DIM | WIRELESS | |
|----------------------|----------------------------|-------------------|-----------------------|-----------------|--|

Tolleranza dei valori indicati: +/- 10%. | Tolerance of the indicated value: +/- 10%
Con Ra > 90 riduzione del flusso luminoso pari al 10%. | With CRI > 90 reduction of luminous flux is equal to 10%.
IDEALLUX s.r.l. si riserva il diritto di apportare modifiche migliorative sul prodotto in qualsiasi momento. |
IDEALLUX s.r.l. reserves the right to make improvements to the product at any time.

ACCESSORI | ACCESSORIES

| | DESCRIZIONE ACCESSORIO <i>ACCESSORY DESCRIPTION</i> | CODICE <i>CODE</i> |
|---|---|---|
|  | <p>STAFFE DI FISSAGGIO ANTIVANDOLO <i>FIXING SPRINGS VANDAL PROOF</i></p> | <p>IN-MOL-AV</p> |
|  | <p>ATTACCO CLEAN Per uso alimentare <i>CLEAN CONNECTION</i> <i>For feed use</i></p> | <p>IN1500</p> |
|  | <p>SENSORI INFRAROSSI Kit Infrarossi sensore movimento <i>INFRARED SENSOR</i> <i>Infrared Kit motion sensor</i></p> | <p>ININF</p> |
|  | <p>SENSORE MICROONDE Kit Micronde sensore movimento <i>MICROWAVE SENSOR</i> <i>Microwave Kit motion sensor</i></p> | <p>INMIC</p> |
|  | <p>SURGE PROTECTOR Per sistema monofase L 155 mm <i>For a monophase system L 155 mm</i></p> <hr/> <p>SURGE PROTECTOR Per sistema trifase L 245 mm <i>For a threephase system L 245 mm</i></p> | <p>INSF1</p> <hr/> <p>INSF2</p> |
|  | <p>INNESTO TUBO Ø 20mm <i>JOINT FOR RIGIDE CONDUIT</i> <i>Ø 20mm</i></p> | <p>7PR3700-C</p> |