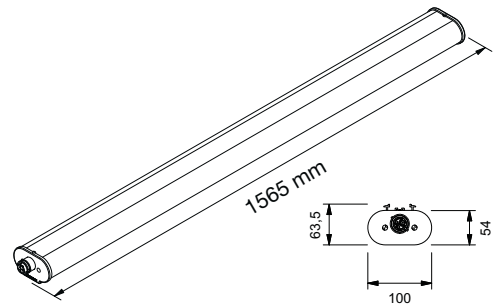


INNOVA 1500

OPALE/OPAL



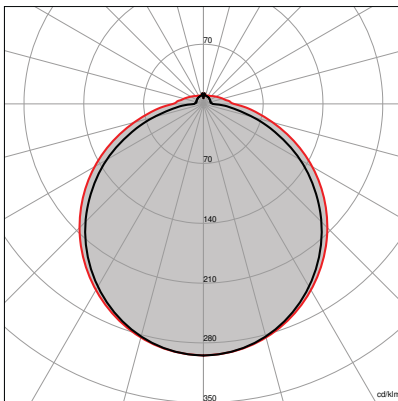
CARACTERISTIQUES DU PRODUIT

Corps en polycarbonate coextrudé autoextinguible opal, résistant aux rayons UV (système JEDEX).
Optique diffusante en aluminium spéculaire avec fonction de dissipateur.
Emboutis en polycarbonate.
Système de fixation en suspension.
Source lumineuse LED.
Emission directe.
Non adapté en extérieur.
Alimentation électronique CAE
Sur demande : dimmable DALI (ref. DL) à préciser si fonction PUSH DIM (réf. PD)

CARACTERÍSTICAS DEL PRODUCTO

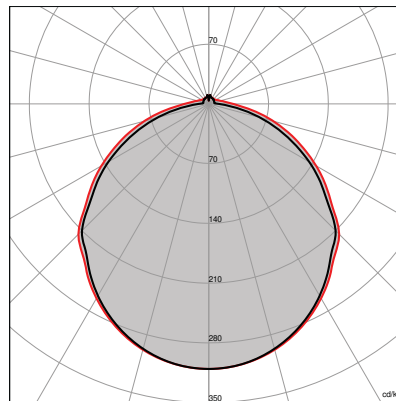
Cuerpo de policarbonato coextrudado opal resistente a los rayos UV (sistema anti UV JEDEX)
Óptica difusora de aluminio con función de disipador.
Tapones de policarbonato.
Sistema de fijación con gancho de resorte para montaje en plafón y gancho de acero inoxidable para la instalación suspendida.
Fuente luminosa LED.
Emisión directa.
No apta para instalación externa.
Alimentación CAE electrónica. Bajo pedido: DALI (código DL) o PUSH DIM (código PD)

COURBE PHOTOMÉTRIQUE/CURVA FOTOMÉTRICA



INNOVA
OPALE/OPAL

LP SP TT T



INNOVA
OPALE/OPAL

XP



5Y WARRANTY
5% FAILURE RATE

60.000 h
LED LIFETIME L90B10

100.000 h
LED LIFETIME L70B50

Relamping	Lumen LED*	Watt LED**	Lumen Out***	Watt	Lumen Watt Out	Configuration LED LED Configuración	Code Código	K	Alimentation Alimentación	Écran Difusor	
[L] Lunghezza/Lenght - 1565 mm Prolungabile/Extendable - 1585 mm											
LP	1X58	4425	20,5	3014	22	>137	————	INLPO23	W: 3.000 N: 4.000 C: 6.000	— : CAE A RICHIESTA ON REQUEST DL: DALI PD: PUSH DIM	opale <i>opal</i>
SP	1X58	4100	22,5	3120	24	>130	————	INSP027			
TT	1X80	6024	32	4148	34	>122	————	INTTO36			
T	1X72	4720	24	3250	26	>125	————	INTNO34			
XP	1X58	4100	22,5	3120	24	>130	————	INXPO27			
LP	2x58	8850	40	6020	43	>140	=====	INLPO43	W: 3.000 N: 4.000 C: 6.000	— : CAE A RICHIESTA ON REQUEST DL: DALI PD: PUSH DIM	opale <i>opal</i>
SP	2x58	8170	46	6240	48	>130	=====	INSP054			
TT	2x80	12040	64	8142	69	>118	=====	INTTO73			
T	2X72	10800	54	7467	57	>131	=====	INTNO66			
XP	2x58	8000	49	6067	51,5	>118	=====	INXPO53			



INNOVA 1500

Prise femelle avec presse-étoupe pour alimentation **inclus**, longueur 54mm
Accessoire pour raccord du tube Ø 20mm **non fourni** voir accessoires.

Toma hembra con prensaestopas para alimentación **incluida**, longitud 54mm.
Accesorio para empalme de Ø 20mm **no incluido** véase accesorios.

Sur demande | Bajo pedido



LP Température ambiante minimale et maximale | Temperatura ambiente mínima y máxima
(-20°+45°)

SP-T-XP
Température ambiante minimale et maximale | Temperatura ambiente mínima y máxima
(-20°+40°)

TT Température ambiante minimale et maximale | Temperatura ambiente mínima y máxima
(-20°+35°)

* Lumen nominaux LED max à 25° | Lúmenes nominales LED máx a 25°

** Puissance des LED | Potencia del LED

*** Flux total sortie de l'appareil avec une température de travail (Ta 25° - 4.000 K).
Flujo total de salida del aparato a temperatura de trabajo (Ta 25° - 4.000 K). (3.000 K -8% - CRI 90 -10%).

Tolérance des valeurs indiquées: +/- 10%. | Tolerancia de los valores indicados: +/- 10%
Avec Ra > 90 réduction du flux lumineux égal à 10%. | Con CRI > 90 reducción del flujo lumínico igual al 10%.
IDEALLUX s.r.l. se réserve le droit d'apporter des modifications majeures au produit à tout moment. | IDEALLUX s.r.l. se reserva el derecho de realizar mejoras en el producto en cualquier momento.

ACCESSOIRES | ACCESORIOS

	DESCRIPTION ACCESSOIRES DESCRIPCION ACCESORIOS	CODI CODIGO
	<p>Étriers de fixation anti-vandalismo. Soportes de fijado antivandálico.</p>	IN-MOL-AV
	<p>Fixation clean pur usage alimentaire. Plug clean para uso alimentario</p>	IN1500
	<p>Kit infrarouges capteur mouvement. Kit infrarrojos sensor de movimiento.</p>	ININF
	<p>Kit microondes capteur mouvement Kit microondas sensor de movimiento</p>	INMIC
	<p>Surge protector pour système monophasé L 155 mm Surge protector para sistema monofásico L 155 mm</p>	INSF1
	<p>Surge protector pour système triphasé L 245 mm Surge protector para sistema trifásico L 245 mm</p>	INSF2
	<p>Accouplement. Ø 20mm Acoplamiento de tubo. Ø 20mm</p>	7PR3700-C