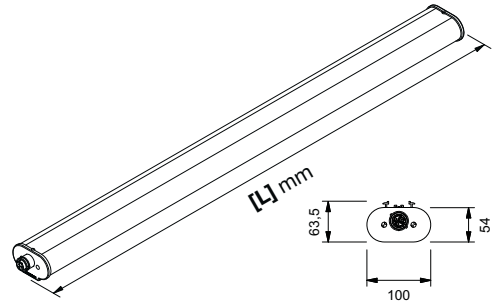


# INNOVA 24V ac/dc

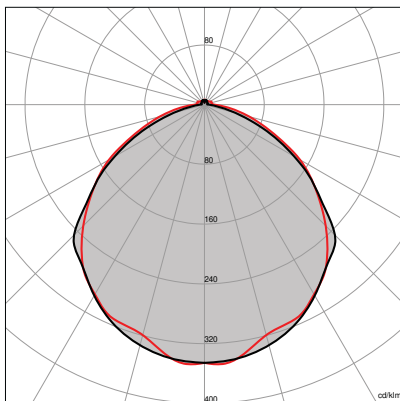
## SATINATO/SATIN



Corpo unico in policarbonato coestruso satinato ad elevata resistenza meccanica protetto ai raggi UV, a mezzo di coestrusione JEDEX.  
Riflettore interno in alluminio con funzione di dissipatore.  
Testate di chiusura in policarbonato stampato.  
Sistema di fissaggio a sospensione.  
Sorgente luminosa LED.  
Emissione diretta.  
Non idonea per applicazioni esterne.  
Alimentazione elettronica CAE.

*One piece body made of coextruded satin polycarbonate with high mechanical resistance UV-resistant (anti UV system named JEDEX).  
Internal louver with heat sink function.  
Polycarbonate endcaps.  
Suspension fixing system.  
LED light source.  
Direct light emission.  
Not suitable for outdoor application.  
Built in electronic driver CAE.*

## FOTOMETRIE | PHOTOMETRIES



**INNOVA 24 V**  
SATINATO/SATIN



<b>5Y WARRANTY</b> 5% FAILURE RATE	<b>60.000 h</b> LED LIFETIME L90B10	<b>100.000 h</b> LED LIFETIME L70B50
---------------------------------------	--	---

Relamping	Lumen LED*	Watt LED**	Lumen Out***	Watt	Lumen Watt Out	Configurazione LED LED configuration	Codice Code	K	Alimentazione Power Supply	Schermo Diffuser
<b>[L] Lunghezza/Lenght - 1565 mm</b>										
1X58	<b>3860</b>	25	3080	27,5	> 110	————	<b>INSH241</b>	W: 3.000 N: 4.000 C: 6.000	— : CAE	<b> satinato satin</b>
<b>[L] Lunghezza/Lenght - 1190 mm</b>										
1X36	<b>2895</b>	19	2300	21	> 110	————	<b>INSH242</b>	W: 3.000 N: 4.000 C: 6.000	— : CAE	<b> satinato satin</b>
<b>[L] Lunghezza/Lenght - 440 mm</b>										
1X18	<b>965</b>	6,5	770	7	> 110	————	<b>INSH243</b>	W: 3.000 N: 4.000	— : CAE	<b> satinato satin</b>
2X18	<b>1930</b>	13	1540	14,5	> 110	=====	<b>INSH244</b>	C: 6.000		

		<b>&gt;80</b> CRI	<b>IP67</b> EN 60529	<b>24 V</b> 2014/35/UE	<b>0/50/60</b> Hz	<b>IK 09</b> EN 60068	<b>850°</b> EN 60695		<b>RG 0</b> EN 62471	
--	--	----------------------	-------------------------	---------------------------	----------------------	--------------------------	-------------------------	--	-------------------------	--

**INNOVA 110 V ac/dc**  
Plafoniera stagna a LED con temperatura d'esercizio **-20°C +40°C**. Presa femmina per alimentazione da cablare (7PR3702-V) **inclusa**, lunghezza 54 mm.

**Corrosion-proof LED lighting fittings for operating temperatures -20°C +40°C**. Female socket to be wired (7PR3702-V) **Included**, length 54mm.

Temperatura ambiente min e max | *Min and max room temperature:*  
**(-20° +40°)**

\* Lumen nominali LED max a 25° | *Nominal lumen at max 25°*

\*\* Potenza dei LED | *LED power*

\*\*\* Flusso totale in uscita dall'apparecchio a temperatura di lavoro (Ta 25° - 4.000 K).  
*Total lighting fitting flux output at working temperature (Ta 25° - 4.000 K).*  
(3.000 K -8% - CRI 90 -10%).

Tolleranza dei valori indicati: +/- 10%. | Tolerance of the indicated value: +/- 10%  
Con Ra > 90 riduzione del flusso luminoso pari al 10%. | With CRI > 90 reduction of luminous flux is equal to 10%.  
IDEALLUX s.r.l. si riserva il diritto di apportare modifiche migliorative sul prodotto in qualsiasi momento. |  
IDEALLUX s.r.l. reserves the right to make improvements to the product at any time.