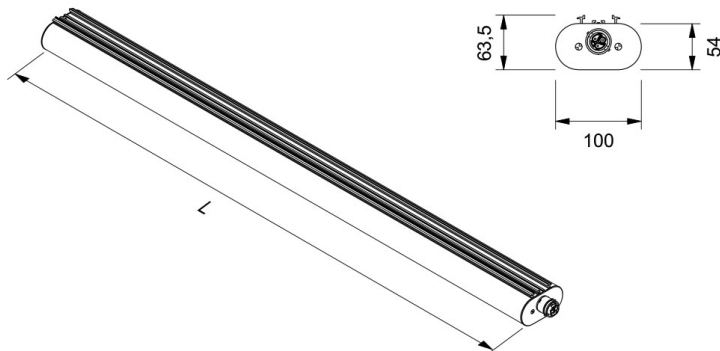
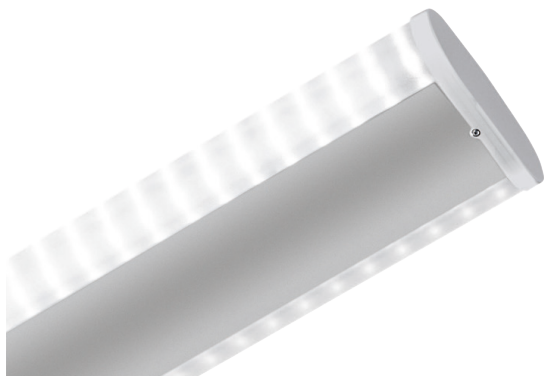


INNOVA PARK



APPLICAZIONE

Plafoniera stagna ideale per l'installazione in ambienti con altezze ridotte.

CARATTERISTICHE PRODOTTO

Corpo in policarbonato coestruso autoestinguente satinato, resistente ai raggi UV (sistema anti UV JEDEX).
Tappi in materiale plastico con guarnizione a tenuta e connettore ad innesto rapido.
Ottica speciale con doppia simmetria in alluminio speculare con funzione di dissipatore.
Presca femmina per alimentazione da cablare inclusa lunghezza 54 mm.
Installazione a plafone con staffe di fissaggio a innesto rapido, a sospensione con ganci inox da applicare alle staffe.
Sorgente luminosa LED.
Emissione diretta.
Non idonea per l'applicazione esterna.
Alimentazione elettronica CAE.
A richiesta: dimmerabile DALI (cod. DL) specificare se con funzione PUSH DIM (cod. PD).

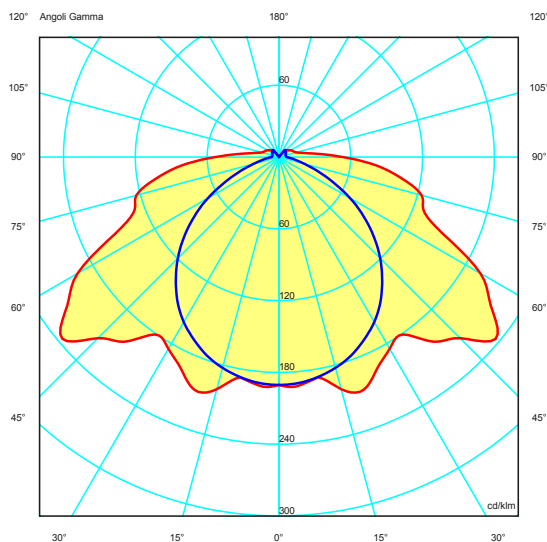
APPLICATION

LED waterproof lighting fitting suitable for low high environment installation.

PRODUCT CHARACTERISTICS

Coextruded fireproof satin polycarbonate UV-resistant (UV system named JEDEX) body.
Plastic endcaps with sealed gasket and quick-plug in connector.
Aluminium special double symmetry beam louver with heatsink function.
Female socket to be wired included length 54 mm.
Spring mounting system with quick plug-in fixing brackets, suspension mouting through hooks to be fixed on the brackets.
LED light source.
Direct light emission.
Not suitable for outdoor application.
Built in electronic driver CAE.
On request: dimmable DALI (code DL) PUSH DIM function (code PD) to be requested.

CURVA FOTOMETRICA/PHOTOMETRIC CURVE



5 YEARS WARRANTY
5% FAILURE RATE

Durata vita/ Service life:

50.000h L80B20



Relamping	Lumen LED*	Watt LED**	Lumen Out***	Watt	Lumen Watt Out	ConfigurazioneLED LED configuration	Codice Code	K	Alimentazione Power Supply	Schermo Diffuser			
[L] Lunghezza/Lenght - 1565 mm													
LP	2x49	7425	37	5538	39	> 142	=====	INPKXS43	N: 4.000 C: 6.000	— : CAE elettronica electronic DL: DALI (funzione PD a richiesta/On request)	satinato satin		
T	2x58	9400	54	7353	57	> 129	=====	INPK57					
TT	2x80	10700	64	8316	66	> 126	=====	INPKT66					
[L] Lunghezza/Lenght - 1190 mm													
LP	2x28	5569	27	4118	29	> 142	=====	INPKXS33					
T	2x36	7050	40,5	5496	42,5	> 129	=====	INPK43					
TT	2x54	8025	48	6250	49,5	> 126	=====	INPKT50					
[L] Lunghezza/Lenght - 810 mm													
LP	1x36	3712	18,5	2770	19,5	> 142	=====	INPKXS22					
T	1x58	4700	27	3676	28,5	> 129	=====	INPK29					
TT	1x80	5350	32	4158	33	> 126	=====	INPKT34					

A richiesta
On request



Temperatura ambiente minima e massima | Minimum and maximum room temperature

INPKXS22 - INPKXS33 - INPKXS43 -20° + 45 °

INPK29 - INPK43 - INPK57 -20° + 40 °

INPKT34 - INPKT50 - INPKT66 -20° + 35 °

* Lumen nominali LED max a 25° | Nominal lumen at max 25°

** Potenza dei LED | LED power

*** Flusso totale in uscita dall'apparecchio a temperatura di lavoro (Ta 25°)

Total lighting fitting flux output at working temperature (Ta 25°)

Tolleranza dei valori indicati: +/- 10%. | Tolerance of the indicated value: +/- 10%
Con Ra > 90 riduzione del flusso luminoso pari al 10%. | With CRI > 90 reduction of luminous flux is equal to 10%.
IDEALLUX s.r.l. si riserva il diritto di apportare modifiche migliorative sul prodotto in qualsiasi momento. | IDEALLUX s.r.l. reserves the right to make improvements to the product at any time.

ACCESSORI

IN-KIT-FUSE10A	Fusibile da utilizzare in testata di alimentazione della linea a protezione del cavo di alimentazione passante. Nella versione prolungabile protezione garantita per max 10 alimentatori.
IN-MOL-AV	Staffa di fissaggio antivandalo.
IN1500	Attacco Clean per uso alimentare. Adatta per INNOVA 1500.
IN1200	Attacco Clean per uso alimentare. Adatta per INNOVA 1200.
IN800	Attacco Clean per uso alimentare. Adatta per INNOVA 800.
ININF	Kit infrarossi sensore di movimento.
INMIC	Kit microne sensore di movimento.
INSF1	Surge protector per sistema monofase L 155 mm
INSF2	Surge protector per sistema trifase L 245 mm
IN-KIT-TAP	Terminale. Chiusura file
7PR3700-C	Innesto tubo.

ACCESSORIES

IN-KIT-FUSE10A	Fuse for feeding cable protection (if not otherwise protected) to be installed on end cover. For Extendable version, guaranteed protection for max 10 drivers.
IN-MOL-AV	Fixing springs vandal proof
IN1500	Clean connection for feed use. Suitable for INNOVA 1500.
IN1200	Clean connection for feed use. Suitable for INNOVA 1200.
IN800	Clean connection for feed use. Suitable for INNOVA 800.
ININF	Infrared kit motion sensor.
INMIC	Microwave kit motion sensor.
INSF1	Surge protector for a monophase system L 155 mm
INSF2	Surge protector for a threephase system L 245 mm
IN-KIT-TAP	End caps.

