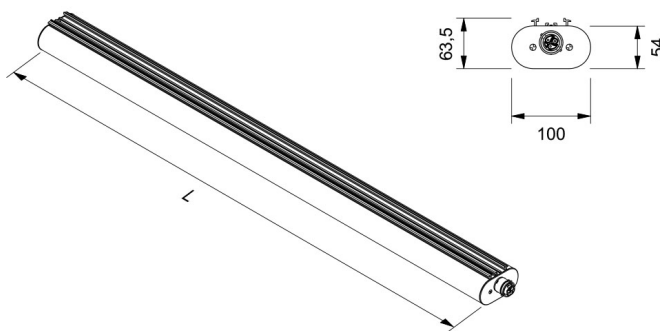


INNOVAIP LONG 1900



APPLICAZIONE

Apparecchio stagno LED per l'industria e il terziario, adatto per il relamping 1/1 di lampade a sorgente fluo T12 con medesime dimensioni.

CARATTERISTICHE PRODOTTO

Corpo in policarbonato coestruso autoestinguente satinato, resistente ai raggi V (sistema anti UV JEDEX).

Tappi in materiale plastico con guarnizione a tenuta e connettore ad innesto rapido.

Ottica diffondente in alluminio speculare con funzione di dissipatore.

Apparecchio prolungabile completo di cavo d'alimentazione passante per il trasporto d'energia 3x1,5 mmq (CAE), 5x1,5 mmq (DL).

Massima prolungabilità 16 m. Connettori maschio-femmina in testata inclusi. Presa volante alimentazione non inclusa, spina volante

prolungabilità non inclusa, tappo terminale non incluso, tipologia e codice vedi accessori.

Installazione a plafone con staffe di fissaggio a innesto rapido, a sospensione con ganci inox da applicare alle staffe.

Sorgente luminosa LED.

Emissione diretta.

Non idonea per l'applicazione esterna.

Alimentazione elettronica CAE.

A richiesta: dimmerabile DALI (cod. DL) specificare se con funzione PUSH DIM (cod. PD).

APPLICATION

LED lighting for industrial and service outdoors, suitable for 1/1 relamping of fluo T12 lamps of the same dimensions.

PRODUCT CHARACTERISTICS

Coextruded fireproof UV-resistant satin polycarbonate (anti UV system named JEDEX) body.

Plasti endcaps with sealed gasket and quick-plug in connector.

Aluminium wide beam louver with heatsink function.

Extendable luminaire complete with power through cable for energy transmission 3x1,5 mmq (CAE), 5x1,5 mmq (DL).

Extendable max 16 m. Male- female connectors on endcover included. Female-male power supply connection socket not included.

Endcover not included. For type and code see accessories.

Spring mounting system with plug-in for ceiling installation and hook for suspended installation.

LED light source.

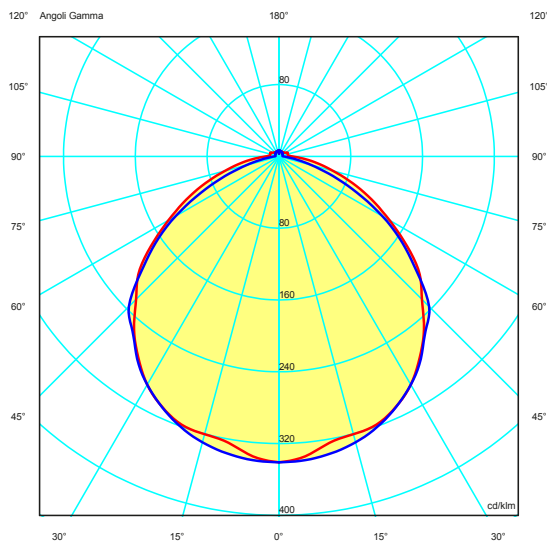
Direct light emission.

Not suitable for outdoor application.

Built in electronic driver CAE.

On request: dimmable DALI (code DL) PUSH DIM function (code PD) to be requested.

CURVA FOTOMETRICA/PHOTOMETRIC CURVE



5 YEARS WARRANTY
5% FAILURE RATE

Durata vita/ Service life:

50.000h L80B20



Relam-ping	Lumen LED*	Watt LED**	Lumen Out***	Watt	Lumen Watt Out	ConfigurazioneLED LED configuration	Code Code	K	Alimentazione Power Supply	Schermo Diffuser
[L] Lunghezza / Length 1960 mm										
HH	1x80	4325	21	3600	22	> 164	—————	INGP29	W: 3.000 N: 4.000 C: 6.000 — : CAE elettronica electronic DL: DALI (funzione PD a richiesta/On request)	satinato satin
LP	1x80	4641	23	3713	24	> 152	—————	INGP30		
SP	1x80	5106	29	4088	30	> 136	—————	INGP31		
TT	2x49	6688	34	5531	35	> 135	—————	INGP32		
MG	2x58	8266	43	6613	45	> 145	—————	INGP33		
T	2x49	5875	34	4925	36	> 138	—————	INGP34		
HH	2x80	8650	42	7200	44	> 164	=====	INGP36		
LP	2x80	9281	46	7425	49	> 152	=====	INGP37		
SP	2x80	10213	58	8175	60	> 136	=====	INGP38		
TT	4x49	13375	68	11063	70	> 135	=====	INGP39		
MG	4x58	16537	85	13225	90	> 145	=====	INGP40		
T	4x49	11750	68	9850	71	> 138	=====	INGP41		
XP	4x35	10000	61	8000	64	> 124	—————	INGP42		

A richiesta
On request



Temperatura ambiente minima e massima | Minium and maximum room temperature

HH - LP - 20° + 45° SP - T - XP -20° +40° MG - TT -20° +35°

* Lumen nominali LED max a 25° | Nominal lumen at max 25°

** Potenza dei LED | LED power

*** Flusso totale in uscita dall'apparecchio a temperatura di lavoro (Ta 25°) | Total lighting fitting flux output at working temperature (Ta 25°)

Tolleranza dei valori indicati: +/- 10%. | Tolerance of the indicated value: +/- 10%
Con Ra > 90 riduzione del flusso luminoso pari al 10%. | With CRI > 90 reduction of luminous flux is equal to 10%.
IDEALLUX s.r.l. si riserva il diritto di apportare modifiche migliorative sul prodotto in qualsiasi momento. |
IDEALLUX s.r.l. reserves the right to make improvements to the product at any time.



ACCESSORI

IN-KIT-FUSE10A	Fusibile da utilizzare in testata di alimentazione della linea a protezione del cavo di alimentazione passante. Nella versione prolungabile protezione garantita per max 10 alimentatori.
IN-MOL-AV	Staffa di fissaggio antivandalo.
ININF	Kit infrarossi sensore di movimento.
INMIC	Kit microne sensore di movimento.
INSF1	Surge protector per sistema monofase L 155 mm
INSF2	Surge protector per sistema trifase L 245 mm
IN-KIT-TAP	Terminale. Chiusura file
7PR3700-C	Innesto tubo.
INHP/P/300	Prolunga lunghezza 300 mm
INHP/P/600	Prolunga lunghezza 600 mm
INHP/P/800	Prolunga lunghezza 800 mm
INHP/P/1000	Prolunga lunghezza 1000 mm
7PR3702-V	Presa femmina per alimentazione da cablare (3 poli). Lunghezza 54 mm.
7PR5702-V	Presa femmina per alimentazione da cablare (5 poli). Lunghezza 54 mm.
7PR3702	Spina maschio (3 poli).
7PR5702	Spina maschio (5 poli).

ACCESSORIES

IN-KIT-FUSE10A	Fuse for feeding cable protection (if not otherwise protected) to be installed on end cover. For Extendable version, guaranteed protection for max 10 drivers.
IN-MOL-AV	Fixing sprongs vandal proof
ININF	Infrared kit motion sensor.
INMIC	Microwave kit motion sensor.
INSF1	Surge protector for a monophase system L 155 mm
INSF2	Surge protector for a monophase system L 245 mm
IN-KIT-TAP	Endcaps.
7PR3700-C	Joint for rigide conduit.
INHP/P/300	Extension for line applications 300 mm
INHP/P/600	Extension for line applications 600 mm
INHP/P/800	Extension for line applications 800 mm
INHP/P/1000	Extension for line applications 1000 mm
7PR3702-V	Female socket to be wire (3 poles). Lenght 54 mm.
7PR5702-V	Female socket to be wire (5 poles). Lenght 54 mm.
7PR3702	Male plug (3 poli).
7PR5702	Male plug (5 poli).