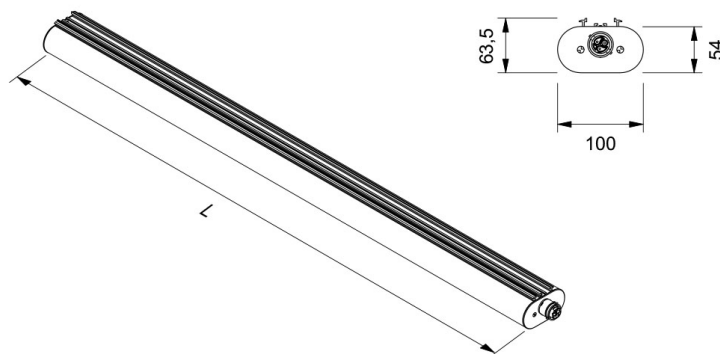


# INNOVAIP INTENSIVE



## APPLICAZIONE

Apparecchio stagno LED per l'industria e il terziario, ideale per l'installazione a 10 m di altezza.

## CARATTERISTICHE PRODOTTO

Corpo in policarbonato coestruso autoestinguente satinato, resistente ai raggi UV ( sistema anti UV JEDEX).

Tappi in materiale plastico con guarnizione a tenuta e connettore ad innesto rapido.

Ottica primaria in alluminio speculare con funzione di dissipatore.

Ottica secondaria concentrante in policarbonato estruso.

Apparecchio prolungabile completo di cavo d'alimentazione passante per il trasporto d'energia 3x1.5 mmq (CAE), 5x 1.5 mmq (DL).

Prolungabilità massima 16m. Connettori maschio-femmina in testata inclusi. Presa volante alimentazione non inclusa, spina volante prolungabilità non inclusa, tappo terminale non incluso. Tipologia e codice vedi accessori.

Installazione a plafone con staffe di fissaggio a innesto rapido, a sospensione con ganci inox da applicare alle staffe.

Sorgente luminosa LED.

Emissione diretta.

Non idonea per l'applicazione esterna.

Alimentazione elettronica CAE.

A richiesta: dimmerabile DALI (cod. DL) specificare se con funzione PUSH DIM (cod. PD).

## APPLICATION

LED waterproof lighting fitting for industries and services, ideal for 10 m height installation.

## PRODUCT CHARACTERISTICS

Coextruded fireproof satin polycarbonate UV-resistant (UV system named JEDEX) body.

Plastic endcaps with sealed gasket and quick-plug in connector.

Primary aluminium louver with heatsink function.

Secondary extruded polycarbonate narrow beam louver.

Extendable luminaire complete with power through cable for energy transmission 3x1,5 mmq (CAE), 5x1,5 mmq (DL).

Extendable max 16 m. Male- female connectors on endcover included. Female-male power supply connection socket not included.

Endcover not included. For type and code see accessories.

Spring mounting system with quick plug-in fixing brackets, suspension mouting through hooks to be fixed on the brackets.

LED light source.

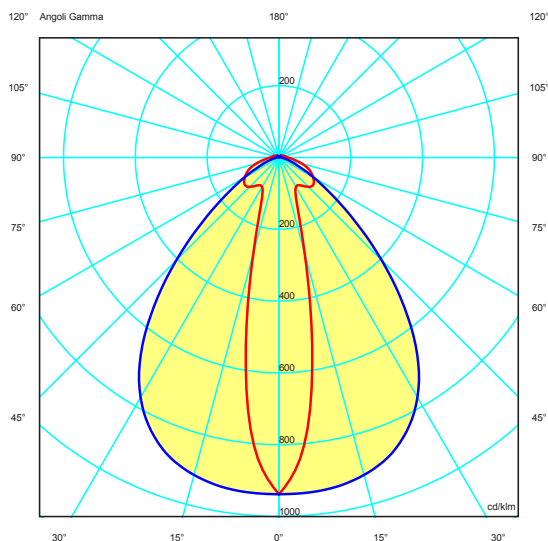
Direct light emission.

Not suitable for outdoor application.

Built in electronic driver CAE.

On request: dimmable DALI (code DL) PUSH DIM function (code PD) to be requested.

## CURVA FOTOMETRICA/PHOTOMETRIC CURVE



**5 YEARS WARRANTY**  
5% FAILURE RATE

Durata vita/ Service life:

50.000h L80B20



Relamping	Lumen LED*	Watt LED**	Lumen Out***	Watt	Lumen Watt Out	Configurazione LED LED configuration	Codice Code	K	Alimentazione Power Supply	Schermo Diffuser	
[L] Lunghezza/Lenght - 1565 mm											
LP	1x58	3710	18,5	2496	19,5	> 128	—————	INIP22	N: 4.000  C: 6.000	— : CAE elettronica electronic  DL: DALI (funzione PD a richiesta/On request)	satinato  satin
T	1x72	4700	27	3334	28,5	> 117	—————	INIP29			
TT	1x80	5350	32	3762	33	> 114	—————	INIP34			
LP	2x58	7425	37	4992	39	> 128	=====	INIP43			
T	2x72	9400	54	6710	57	> 117	=====	INIP57			
TT	2x80	10700	64	7521	66	> 114	=====	INIP66			
[L] Lunghezza/Lenght - 1190 mm											
LP	1x28	2783	13,5	1856	14,5	> 128	—————	INIP17			
T	1x36	3525	20	2457	21	> 117	—————	INIP22			
TT	1x54	4020	23	2736	24	> 114	—————	INIP25			
LP	2x28	5570	27	3712	29	> 128	=====	INIP33			
T	2x36	7050	45	4972	42,5	> 117	=====	INIP43			
TT	2x54	8025	48	5643	49,5	> 114	=====	INIP50			

A richiesta  
On request



Temperatura ambiente minima e massima | Minimum and maximum room temperature

INIP17 - INIP33 - INIP22 - INIP43 -20° + 45°

INIP22 - INIP43 - INIP29 - INIP57 -20° + 40°

INIP25 - INIP50 - INIP34 - INIP66 -20° + 35°

\* Lumen nominali LED max a 25° | Nominal lumen at max 25°

\*\* Potenza dei LED | LED power

\*\*\* Flusso totale in uscita dall'apparecchio a temperatura di lavoro (Ta 25°)

Total lighting fitting flux output at working temperature (Ta 25°)

Tolleranza dei valori indicati: +/- 10%. | Tolerance of the indicated value: +/- 10%  
Con Ra > 90 riduzione del flusso luminoso pari al 10%. | With CRI > 90 reduction of luminous flux is equal to 10%.  
IDEALLUX s.r.l. si riserva il diritto di apportare modifiche migliorative sul prodotto in qualsiasi momento. |  
IDEALLUX s.r.l. reserves the right to make improvements to the product at any time.



---

## ACCESSORI

<b>IN-KIT-FUSE10A</b>	Fusibile da utilizzare in testata di alimentazione della linea a protezione del cavo di alimentazione passante. Nella versione prolungabile protezione garantita per max 10 alimentatori.
<b>IN-MOL-AV</b>	Staffa di fissaggio antivandalo.
<b>IN1500</b>	Attacco Clean per uso alimentare. Adatta per INNOVA 1500.
<b>IN1200</b>	Attacco Clean per uso alimentare. Adatta per INNOVA 1200.
<b>ININF</b>	Kit infrarossi sensore di movimento.
<b>INMIC</b>	Kit microne sensore di movimento.
<b>INSF1</b>	Surge protector per sistema monofase L 155 mm
<b>INSF2</b>	Surge protector per sistema trifase L 245 mm
<b>IN-KIT-TAP</b>	Terminale. Chiusura file
<b>7PR3700-C</b>	Innesto tubo.
<b>INHP/P/300</b>	Prolunga lunghezza 300 mm
<b>INHP/P/600</b>	Prolunga lunghezza 600 mm
<b>INHP/P/800</b>	Prolunga lunghezza 800 mm
<b>INHP/P/1000</b>	Prolunga lunghezza 1000 mm
<b>7PR3702-V</b>	Preso femmina per alimentazione da cablare ( 3 poli). Lunghezza 54 mm.
<b>7PR5702-V</b>	Preso femmina per alimentazione da cablare ( 5 poli). Lunghezza 54 mm.
<b>7PR3702</b>	Spina maschio ( 3 poli).
<b>7PR5702</b>	Spina maschio ( 5 poli).

## ACCESSORIES

<b>IN-KIT-FUSE10A</b>	Fuse for feeding cable protection ( if not otherwise protected) to be installed on end cover. For Extendable version, guaranteed protection for max 10 drivers.
<b>IN-MOL-AV</b>	Fixing springs vandal proof
<b>IN1500</b>	Clean connection for feed use. Suitable for INNOVA 1500.
<b>IN1200</b>	Clean connection for feed use. Suitable for INNOVA 1200.
<b>ININF</b>	Infrared kit motion sensor.
<b>INMIC</b>	Microwave kit motion sensor.
<b>INSF1</b>	Surge protector for a monophase system L 155 mm
<b>INSF2</b>	Surge protector for a threephase system L 245 mm
<b>IN-KIT-TAP</b>	End caps.
<b>7PR3700-C</b>	Joint for rigide conduit.
<b>INHP/P/300</b>	Extension for line applications 300 mm
<b>INHP/P/600</b>	Extension for line applications 600 mm
<b>INHP/P/800</b>	Extension for line applications 800 mm
<b>INHP/P/1000</b>	Extension for line applications 1000 mm
<b>7PR3702-V</b>	Female socket to be wire ( 3 poles). Lenght 54 mm.
<b>7PR5702-V</b>	Female socket to be wire ( 5 poles). Lenght 54 mm.
<b>7PR3702</b>	Male plug ( 3 poli).
<b>7PR5702</b>	Male plug ( 5 poli).

