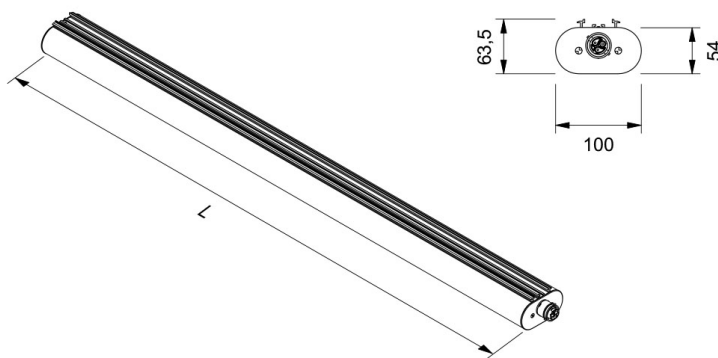
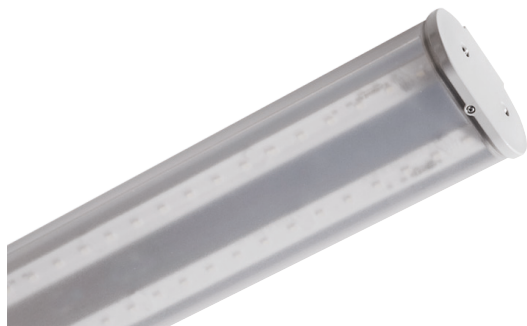


INNOVA\IP 1200



APPLICAZIONE

Apparecchio stagno LED per l'industria e il terziario.

CARATTERISTICHE PRODOTTO

Corpo in policarbonato coestruso autoestinguente satinato, resistente ai raggi UV (sistema anti UV JEDEX).

Tappi in materiale plastico con guarnizione a tenuta e connettore ad innesto rapido.

Ottica diffondente in alluminio speculare con funzione di dissipatore.

Apparecchio prolungabile completo di cavo d'alimentazione passante per il trasporto d'energia 3x1.5 mmq (CAE), 5x 1.5 mmq (DL).

Prolungabilità massima 16m. Connettori maschio-femmina in testata inclusi. Presa volante alimentazione non inclusa, spina volante prolungabilità non inclusa, tappo terminale non incluso. Tipologia e codice vedi accessori.

Installazione a plafone con staffe di fissaggio a innesto rapido, a sospensione con ganci inox da applicare alle staffe.

Sorgente luminosa LED.

Emissione diretta.

Non idonea per l'applicazione esterna.

Alimentazione elettronica CAE.

A richiesta:dimmerabile DALI (cod. DL) specificare se con funzione PUSH DIM (cod. PD).

APPLICATION

LED waterproof lighting fitting for industries and services

PRODUCT CHARACTERISTICS

Coextruded fireproof satin polycarbonate UV-resistant (UV system named JEDEX) body.

Plastic endcaps with sealed gasket and quick-plug in connector.

Aluminium wide beam louver with heatsink function.

Extendable luminaire complete with power through cable for energy trasmission 3x1.5 mmq (CAE), 5x1.5 mmq (DL).

Extendable max 16 m. Male- female connectors on end cover included. Female-male power supply connection socket not included, end cover not included. For type and code see accessories.

Spring mounting system with quick plug-in fixing brackets, suspension mouting through hooks to be fixed on the brackets.

LED light source.

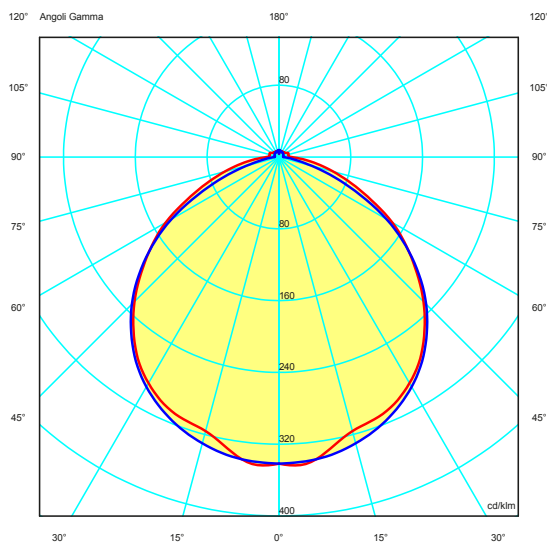
Direct light emission.

Not suitable for outdoor application.

Built in electronic driver CAE.

On request: dimmable DALI (code DL) PUSH DIM function (code PD) to be requested.

CURVA FOTOMETRICA/PHOTOMETRIC CURVE





Durata vita/ Service life:

50.000h L80B20



	Relam- ping	Lumen LED*	Watt LED**	Lumen Out***	Watt	Lumen Watt Out	ConfigurazioneLED LED configuration	Code Code	K	Alimentazione Power Supply	Schermo Diffuser
[L] Lunghezza/Lenght - 1190 mm											
HH	1x28 1x36	2595	12,5	2160	13	> 166	————	INHHP15	W: 3.000 N: 4.000 C: 6.000	— : CAE elettronica electronic DL: DALI (funzione PD a richiesta/On request)	satinato satin
LP	1x36	2783	13,5	2228	14,5	> 154	————	INLPP16			
SP	1x36	3075	16,5	2460	18	> 137	————	INSPP21			
MG	1x30	4950	25,5	3968	27	> 147	————	INMGP2			
TT	1x58	4013	23,5	3323	25	> 133	————	INTTP27			
XP	1x36	3075	16,5	2460	18	> 137	————	INXPP20			
T	1x49	3525	20	2951	21	> 141	————	INTNP25			
HH	2x36	5190	25	4320	26	> 166	=====	INHHP29			
LP	2x36	5569	27	4455	29	> 154	=====	INLPP33			
SP	2x36	6128	34,5	4905	36	> 137	=====	INSPP40			
TT	2x54	8025	48	6638	50	> 133	=====	INTTP54			
MG	2x54	9919	51	7935	54	> 147	=====	INMGP3			
T	2x49	7050	40,5	5903	42,5	> 139	=====	INTNP50			
XP	2x36	6000	36,5	4800	38,5	> 125	————	INXPP40			

A richiesta
On request



Temperatura ambiente minima e massima | Minimum and maximum room temperature

HH - LP -20° + 45° SP - T - XP -20° + 40° MG - TT -20° + 35°

* Lumen nominali LED max a 25° | Nominal lumen at max 25°

** Potenza dei LED | LED power

*** Flusso totale in uscita dall'apparecchio a temperatura di lavoro (Ta 25°)

Total lighting fitting flux output at working temperature (Ta 25°)

Tolleranza dei valori indicati: +/- 10%. | Tolerance of the indicated value: +/- 10%
 Con Ra > 90 riduzione del flusso luminoso pari al 10%. | With CRI > 90 reduction of luminous flux is equal to 10%.
 IDEALLUX s.r.l. si riserva il diritto di apportare modifiche migliorative sul prodotto in qualsiasi momento. |
 IDEALLUX s.r.l. reserves the right to make improvements to the product at any time.



ACCESSORI

IN-KIT-FUSE10A	Fusibile da utilizzare in testata di alimentazione della linea a protezione del cavo di alimentazione passante. Nella versione prolungabile protezione garantita per max 10 alimentatori.
IN-MOL-AV	Staffa di fissaggio antivandalo.
IN1200	Attacco Clean per uso alimentare. Adatta per INNOVA 1200.
ININF	Kit infrarossi sensore di movimento.
INMIC	Kit microne sensore di movimento.
INSF1	Surge protector per sistema monofase L 155 mm
INSF2	Surge protector per sistema trifase L 245 mm
IN-KIT-TAP	Terminale. Chiusura file
7PR3700-C	Innesto tubo.
INHP/P/300	Prolunga lunghezza 300 mm
INHP/P/600	Prolunga lunghezza 600 mm
INHP/P/800	Prolunga lunghezza 800 mm
INHP/P/1000	Prolunga lunghezza 1000 mm
7PR3702-V	Presafemmina per alimentazione da cablare (3 poli). Lunghezza 54 mm.
7PR5702-V	Presafemmina per alimentazione da cablare (5 poli). Lunghezza 54 mm.
7PR3702	Spina maschio (3 poli).
7PR5702	Spina maschio (5 poli).

ACCESSORIES

IN-KIT-FUSE10A	Fuse for feeding cable protection (if not otherwise protected) to be installed on end cover. For Extendable version, guaranteed protection for max 10 drivers.
IN-MOL-AV	Fixing springs vandal proof
IN1200	Clean connection for feed use. Suitable for INNOVA 1200.
ININF	Infrared kit motion sensor.
INMIC	Microwave kit motion sensor.
INSF1	Surge protector for a monophase system L 155 mm
INSF2	Surge protector for a threephase system L 245 mm
IN-KIT-TAP	End caps.
7PR3700-C	Joint for rigid conduit.
INHP/P/300	Extension for line applications 300 mm
INHP/P/600	Extension for line applications 600 mm
INHP/P/800	Extension for line applications 800 mm
INHP/P/1000	Extension for line applications 1000 mm
7PR3702-V	Female socket to be wire (3 poles). Length 54 mm.
7PR5702-V	Female socket to be wire (5 poles). Length 54 mm.
7PR3702	Male plug (3 poli).
7PR5702	Male plug (5 poli).

