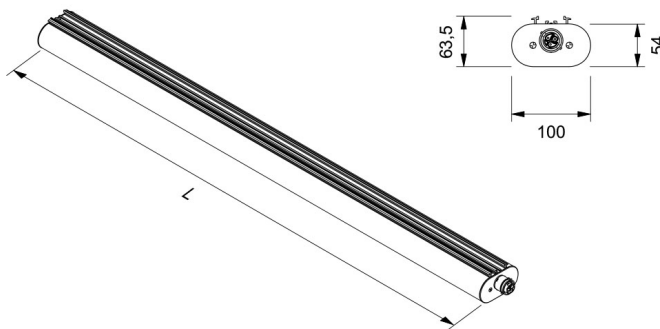


# INNOVA LONG 2400 RIGATA



## APPLICAZIONE

Apparecchio stagno LED per l'industria e il terziario, adatto per il relamping 1/1 di lampade a sorgente fluo T12 con medesime dimensioni.

## CARATTERISTICHE PRODOTTO

Corpo in policarbonato coestruso autoestinguente rigata, resistente ai raggi V ( sistema anti UV JEDEX).  
Tappi in materiale plastico con guarnizione a tenuta e connettore ad innesto rapido.  
Ottica diffondente in alluminio speculare con funzione di dissipatore.  
Preso femmina per alimentazione da cablare inclusa, lunghezza 54 mm.  
Installazione a plafone con staffe di fissaggio a innesto rapido, a sospensione con ganci inox da applicare alle staffe.  
Sorgente luminosa LED.  
Emissione diretta.  
Non idonea per l'applicazione esterna.  
Alimentazione elettronica CAE.  
A richiesta: dimmerabile DALI (cod. DL) specificare se con funzione PUSH DIM (cod. PD).

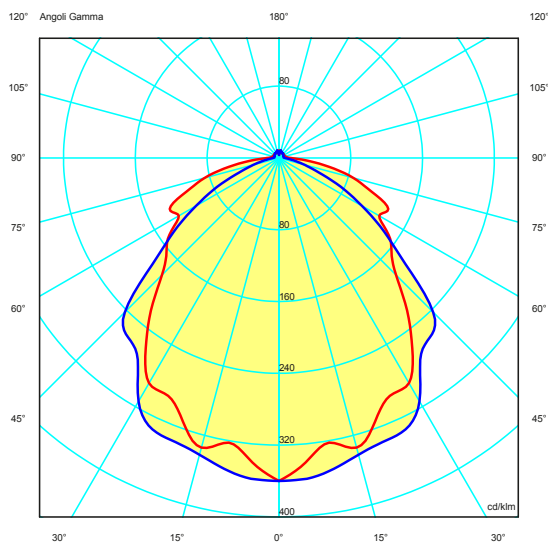
## APPLICATION

LED lighting for industrial and service outdoors, suitable for 1/1 relamping of fluo T12 lamps of the same dimensions.

## PRODUCT CHARACTERISTICS

Coextruded fireproof UV-resistant ribbed polycarbonate ( anti UV system named JEDEX) body.  
Plasti endcaps with sealed gasket and quick-plug in connector.  
Aluminium wide beam louver with heatsink function.  
Female socket to be wired included lenght 54 mm.  
Spring mounting system with plug-in for ceiling installation and hook for suspended installation.  
LED light source.  
Direct light emission.  
Not suitable for outdoor application.  
Built in electronic driver CAE.  
On request: dimmable DALI (code DL) PUSH DIM function (code PD) to be requested.

## CURVA FOTOMETRICA/PHOTOMETRIC CURVE



**5 YEARS WARRANTY**  
5% FAILURE RATE

Durata vita/ Service life:

50.000h L80B20



Relam- ping	Lumen LED*	Watt LED**	Lumen Out***	Watt	Lumen Watt Out	ConfigurazioneLED LED configuration	Code Code	K	Alimentazione Power Supply	Schermo Diffuser
[L] Lunghezza / Length 2315 mm										
HH	1+1X28 1+1X36	<b>5190</b>	25	4320	26	> 164	————	INGR15	W: 3.000 N: 4.000 C: 6.000 — : CAE elettronica electronic DL: DALI (funzione PD a richiesta/On request)	<b>rigato</b> <i>ribbed</i>
LP	1+1X36	<b>5569</b>	28	4455	29	> 152	————	INGR16		
SP	1+1X36	<b>6128</b>	35	4905	36	> 136	————	INGR17		
TT	1+1X54	<b>8025</b>	41	6637	42	> 135	————	INGR18		
MG	2+2X28	<b>9919</b>	51	7935	54	> 145	————	INGR19		
T	1+1X50	<b>7050</b>	41	5910	43	> 138	————	INGR20		
HH	2+2X28 2+2X36	<b>10380</b>	50	8640	53	> 164	=====	INGR22		
LP	2+2X36	<b>11138</b>	56	8910	59	> 152	=====	INGR23		
SP	2+2X36	<b>12255</b>	69	9810	72	> 136	=====	INGR24		
TT	2+2X54	<b>16050</b>	81	13275	84	> 135	=====	INGR25		
MG	4+4X28	<b>19838</b>	102	15870	108	> 145	=====	INGR26		
T	2+2X50	<b>14100</b>	81	11820	86	> 138	=====	INGR27		
XP	2+2X36	<b>12000</b>	74	9600	77	> 124	————	INGR28		

A richiesta  
On request



Temperatura ambiente minima e massima | Minium and maximum room temperature

HH - LP - 20° + 45° SP - T - XP -20° +40° MG - TT -20° +35°

\* Lumen nominali LED max a 25° | Nominal lumen at max 25°

\*\* Potenza dei LED | LED power

\*\*\* Flusso totale in uscita dall'apparecchio a temperatura di lavoro (Ta 25°) | Total lighting fitting flux output at working temperature (Ta 25°)

Tolleranza dei valori indicati: +/- 10%. | Tolerance of the indicated value: +/- 10%  
Con Ra > 90 riduzione del flusso luminoso pari al 10%. | With CRI > 90 reduction of luminous flux is equal to 10%.  
IDEALLUX s.r.l. si riserva il diritto di apportare modifiche migliorative sul prodotto in qualsiasi momento. |  
IDEALLUX s.r.l. reserves the right to make improvements to the product at any time.



---

## ACCESSORI

<b>IN-KIT-FUSE10A</b>	Fusibile da utilizzare in testata di alimentazione della linea a protezione del cavo di alimentazione passante. Nella versione prolungabile protezione garantita per max 10 alimentatori.
<b>IN-MOL-AV</b>	Staffa di fissaggio antivandalo.
<b>ININF</b>	Kit infrarossi sensore di movimento.
<b>INMIC</b>	Kit microne sensore di movimento.
<b>INSF1</b>	Surge protector per sistema monofase L 155 mm
<b>INSF2</b>	Surge protector per sistema trifase L 245 mm
<b>IN-KIT-TAP</b>	Terminale. Chiusura file
<b>7PR3700-C</b>	Innesto tubo.

## ACCESSORIES

<b>IN-KIT-FUSE10A</b>	Fuse for feeding cable protection ( if not otherwise protected) to be installed on end cover. For Extendable version, guaranteed protection for max 10 drivers.
<b>IN-MOL-AV</b>	Fixing sprongs vandal proof
<b>ININF</b>	Infrared kit motion sensor.
<b>INMIC</b>	Microwave kit motion sensor.
<b>INSF1</b>	Surge protector for a monophase system L 155 mm
<b>INSF2</b>	Surge protector for a monophase system L 245 mm
<b>IN-KIT-TAP</b>	Endcaps.
<b>7PR3700-C</b>	Joint for rigide conduit.