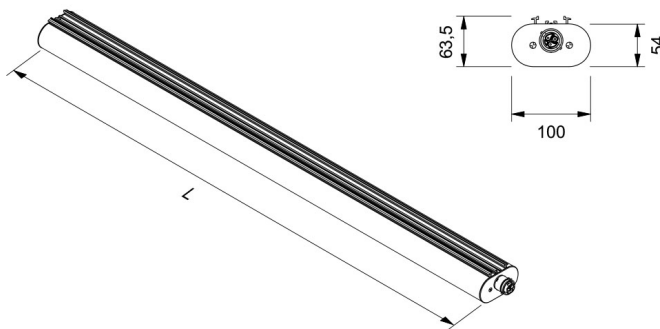


INNOVA LONG 1900 RIGATA



APPLICAZIONE

Apparecchio stagno LED per l'industria e il terziario, adatto per il relamping 1/1 di lampade a sorgente fluo T12 con medesime dimensioni.

CARATTERISTICHE PRODOTTO

Corpo in policarbonato coestruso autoestinguente rigato, resistente ai raggi V (sistema anti UV JEDEX).
Tappi in materiale plastico con guarnizione a tenuta e connettore ad innesto rapido.
Ottica diffondente in alluminio speculare con funzione di dissipatore.
Preso femmina per alimentazione da cablare inclusa, lunghezza 54 mm.
Installazione a plafone con staffe di fissaggio a innesto rapido, a sospensione con ganci inox da applicare alle staffe.
Sorgente luminosa LED.
Emissione diretta.
Non idonea per l'applicazione esterna.
Alimentazione elettronica CAE.
A richiesta: dimmerabile DALI (cod. DL) specificare se con funzione PUSH DIM (cod. PD).

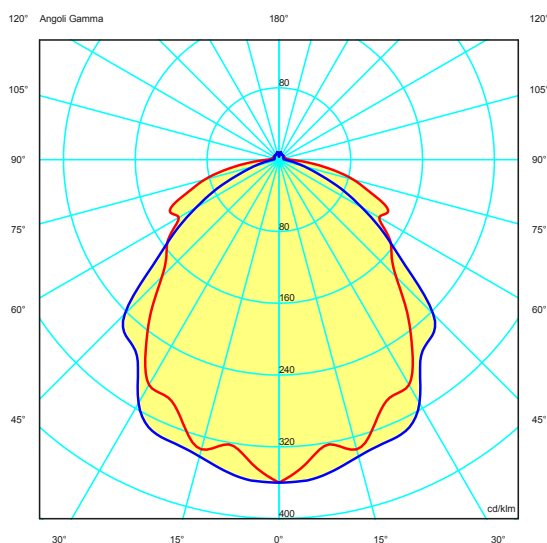
APPLICATION

LED lighting for industrial and service outdoors, suitable for 1/1 relamping of fluo T12 lamps of the same dimensions.

PRODUCT CHARACTERISTICS

Coextruded fireproof UV-resistant ribbed polycarbonate (anti UV system named JEDEX) body.
Plasti endcaps with sealed gasket and quick-plug in connector.
Aluminium wide beam louver with heatsink function.
Female socket to be wired included lenght 54 mm.
Spring mounting system with plug-in for ceiling installation and hook for suspended installation.
LED light source.
Direct light emission.
Not suitable for outdoor application.
Built in electronic driver CAE.
On request: dimmable DALI (code DL) PUSH DIM function (code PD) to be requested.

CURVA FOTOMETRICA/PHOTOMETRIC CURVE



5 YEARS WARRANTY
5% FAILURE RATE

Durata vita/ Service life:

50.000h L80B20



	Relamping	Lumen LED*	Watt LED**	Lumen Out***	Watt	Lumen Watt Out	ConfigurazioneLED LED configuration	Codice Code	K	Alimentazione Power Supply	Schermo Diffuser
[L] Lunghezza / Length 1940 mm											
HH	1X80	4325	21	3600	22	> 164	—————	INGR29	W: 3.000 N: 4.000 C: 6.000	— : CAE elettronica electronic DL: DALI (funzione PD a richiesta/On request)	rigato <i>ribbed</i>
LP	1X80	4641	23	3713	24	> 152	—————	INGR30			
SP	1X80	5106	29	4088	30	> 136	—————	INGR31			
TT	2X49	6688	34	5531	35	> 135	—————	INGR32			
MG	2X58	8266	43	6613	45	> 145	—————	INGR33			
T	2X49	5875	34	4925	36	> 138	—————	INGR34			
HH	2X80	8650	42	7200	44	> 164	=====	INGR36			
LP	2X80	9281	46	7425	49	> 152	=====	INGR37			
SP	2X80	10213	58	8175	60	> 136	=====	INGR38			
TT	4X49	13375	68	11063	70	> 135	=====	INGR39			
MG	4X58	16531	85	13225	90	> 145	=====	INGR40			
T	4X49	11750	68	9850	71	> 138	=====	INGR41			
XP	4X35	10000	61	8000	64	> 124	—————	INGR42			

A richiesta
On request



Temperatura ambiente minima e massima | Minium and maximum room temperature
HH - LP - 20° + 45° SP - T - XP -20° +40° MG - TT -20° +35°

* Lumen nominali LED max a 25° | Nominal lumen at max 25°

** Potenza dei LED | LED power

*** Flusso totale in uscita dall'apparecchio a temperatura di lavoro (Ta 25°) | Total lighting fitting flux output at working temperature (Ta 25°)

Tolleranza dei valori indicati: +/- 10%. | Tolerance of the indicated value: +/- 10%
 Con Ra> 90 riduzione del flusso luminoso pari al 10%. | With CRI > 90 reduction of luminous flux is equal to 10%.
 IDEALLUX s.r.l. si riserva il diritto di apportare modifiche migliorative sul prodotto in qualsiasi momento. |
 IDEALLUX s.r.l. reserves the right to make improvements to the product at any time.



ACCESSORI

IN-KIT-FUSE10A	Fusibile da utilizzare in testata di alimentazione della linea a protezione del cavo di alimentazione passante. Nella versione prolungabile protezione garantita per max 10 alimentatori.
IN-MOL-AV	Staffa di fissaggio antivandalo.
ININF	Kit infrarossi sensore di movimento.
INMIC	Kit microne sensore di movimento.
INSF1	Surge protector per sistema monofase L 155 mm
INSF2	Surge protector per sistema trifase L 245 mm
IN-KIT-TAP	Terminale. Chiusura file
7PR3700-C	Innesto tubo.

ACCESSORIES

IN-KIT-FUSE10A	Fuse for feeding cable protection (if not otherwise protected) to be installed on end cover. For Extendable version, guaranteed protection for max 10 drivers.
IN-MOL-AV	Fixing sprongs vandal proof
ININF	Infrared kit motion sensor.
INMIC	Microwave kit motion sensor.
INSF1	Surge protector for a monophase system L 155 mm
INSF2	Surge protector for a monophase system L 245 mm
IN-KIT-TAP	Endcaps.
7PR3700-C	Joint for rigide conduit.