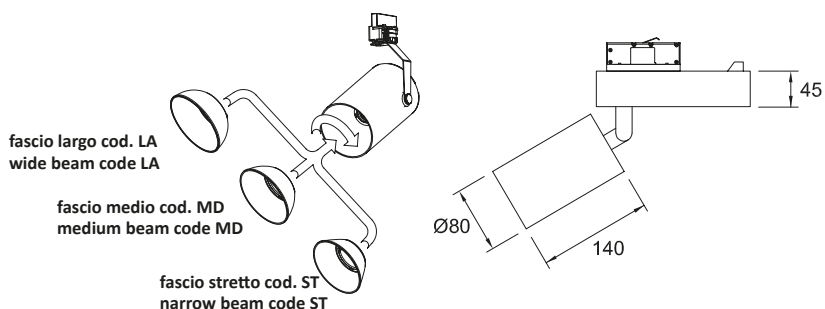


DON



APPLICAZIONE

Proiettore LED a binario orientabile.

CARATTERISTICHE PRODOTTO

Corpo in estruso di alluminio verniciato con polveri epossidiche previa fosfatazione.

Dissipatore in alluminio estruso.

Ottica in policarbonato metallizzato ad alto rendimento fascio largo (cod. LA), fascio medio (cod. MD) o fascio stretto (cod. ST).

Sistema di fissaggio a binario (adattatore incluso).

Sorgente luminosa LED.

Emissione diretta.

Non idonea per l'applicazione esterna.

Alimentazione elettronica integrata CAE.

A richiesta: dimmerabile DALI (cod. DL) specificare se funzione PUSH DIM (cod. PD).

APPLICATION

Adjustable track-mounted LED floodlight.

PRODUCT CHARACTERISTICS

Extruded aluminium body painted with epoxy powders after phosphating.

Extruded aluminium heatsink.

Metallized polycarbonate louver wide beam (code LA), medium beam (code MD) or narrow beam (code ST).

Track mounting system (adapter included).

LED light source.

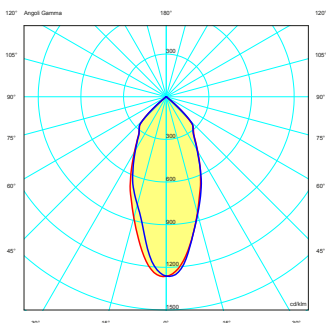
Direct light emission.

Not suitable for outdoor application.

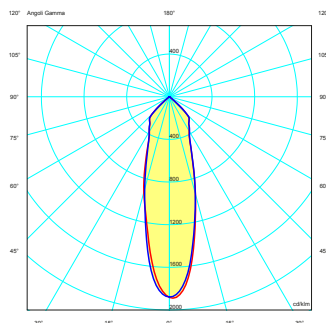
Built-in electronic driver CAE.

On request: dimmable DALI (code DL) PUSH DIM function (code PD) to be requested.

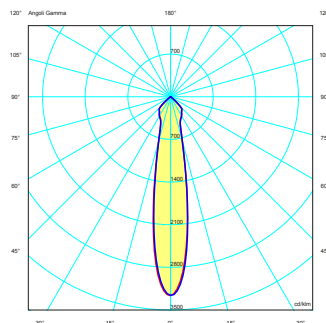
CURVA FOTOMETRICA/PHOTOMETRIC CURVE



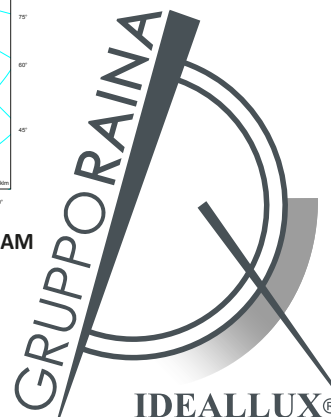
FASCIO LARGO | WIDE BEAM



FASCIO MEDIO | MEDIUM BEAM



FASCIO STRETTO | NARROW BEAM



5 YEARS WARRANTY
5% FAILURE RATE

Durata vita/ Service life:

50.000h L80B20



Relamping	Lumen LED*	Watt	Lumen Out***	Watt	Lumen Watt Out	mA	Codice Code	K	Fascio Beam	Alimentazione Power Supply
1x100 ALO	2100	11,5	1730	12	> 144	350	DO12	W: 3.000 N: 4.000	LA: fascio largo wide beam MD: fascio medio medium beam ST: fascio stretto narrow beam	— : CAE elettronica electronic DL: DALI (funzione PD a richiesta/On request)
1x35	2700	15	2180	16	> 136	450	DO15			
1x35	3300	19	2620	20	> 131	550	DO20			
1x50	3800	22,5	3050	23,5	> 130	650	DO24			
1x50	4100	25	3260	25,5	> 128	700	DO29			

A richiesta
On request

EM
EN 60598-2-22

RA>90

PUSH DIM
PD

Temperatura ambiente minima e massima (-5° +40°) | Mininum and maximum room temperature (-5° +40°)

* Lumen nominali LED max a 25° | Nominal lumen at max 25°

** Potenza dei LED | LED power

*** Flusso totale in uscita dall'apparecchio a temperatura di lavoro (Ta 25°)
Total lighting fitting flux output at working temperature (Ta 25°)

Colore / Colour:

01 bianco / white RAL9016

A richiesta:

- Temperatura di colore del LED K diversa da quella specificata.
- Ra>90
- Riflettore con chiusura in policarbonato trasparente.
- Copertura interna protezione LED
- E' possibile utilizzare i COB con caratteristiche cromatiche specifiche:
RETAIL & FOOD - Carne, pesce, pane, frutta e verdura.
SHOP & STYLE - CrispWhite, CrispColour, TrueColour
- Versione speciale con basetta per installazione a parete/plafone.

02 Nero / Black RAL9005

05 grigio / Silver RAL9006

On request:

- LED color temperature K different from specified one.
- Ra>90
- Reflector with trasparent polycarbonate closure.
- LED protection internal cover.
- Possibility to use COB with specific chromatic characteristics:
RETAIL & FOOD - Meat, fish, bread, fruit & veg.
SHOP & STYLE - CrispWhite, CrispColour, TrueColour
- Special version with base for wall/ceiling mounting system.

02 Nero / Black RAL9005

05 grigio / Silver RAL9006

Tolleranza dei valori indicati: +/- 10%. | Tolerance of the indicated value: +/- 10%
Con Ra> 90 riduzione del flusso luminoso pari al 10%. | With CRI > 90 reduction of luminous flux is equal to 10%.
IDEALLUX s.r.l. si riserva il diritto di apportare modifiche migliorative sul prodotto in qualsiasi momento. |
IDEALLUX s.r.l. reserves the right to make improvements to the product at any time.

