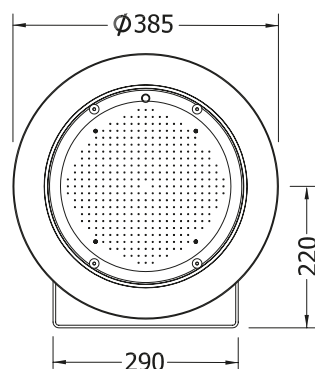
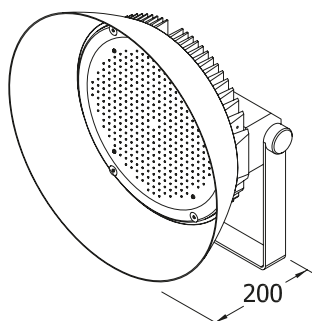


# ROLLO D



## APPLICAZIONE

Proiettore LED per esterni IP65D ottica diffondente.

## CARATTERISTICHE PRODOTTO

Vano alimentatore in lamiera d'acciaio pressopiegata verniciata con polveri epossidiche previa fosfatazione.  
Vetro temperato trasparente anti-shock termico fissato tramite anello in lamiera zincata con blocco di sicurezza.  
Staffa regolabile con goniometro graduato in trafilato verniciato.  
Guarnizione al silicone.  
Dissipatore in alluminio estruso ed anodizzato.  
Riflettore in alluminio tornito ad alto rendimento.  
Ottica diffondente in alluminio anodizzato - mod. ROLLO D.  
Sorgente luminosa LED.  
Emissione diretta.  
Alimentazione elettronica CAE incorporata.  
Connettore IP66D incluso.

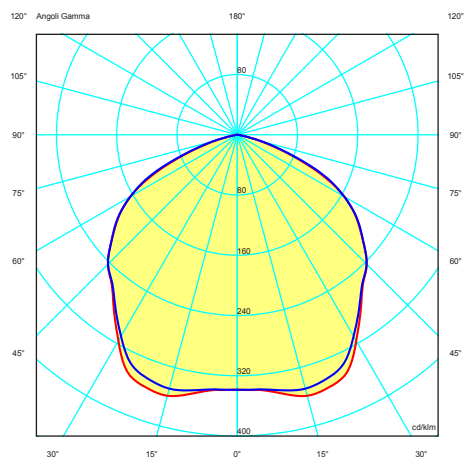
## APPLICATION

IP65D outdoor LED floodlight wide beam.

## PRODUCT CHARACTERISTICS

Bent sheet steel power supply compartment painted with epoxy powders after phosphating.  
Tempered transparent thermal anti-shock glass fixed through galvanized sheet metal ring with safety lock.  
Painted extruded adjustable bracket with graduated goniometer.  
Silicon gasket.  
Extruded and anodized aluminium heatsink.  
High performance spun aluminium reflector.  
Anodized aluminium optic - wide beam - Mod. ROLLO D  
LED light source.  
Direct light emission.  
Built-in electronic High frequency (CAE) driver.  
IP66D connector included.

## CURVA FOTOMETRICA/PHOTOMETRIC CURVE



ROLLO D



Durata vita/ Service life:

50.000h L70B20

Relamping	Lumen LED*	Watt LED**	Lumen Out***	Watt	Lumen Watt Out	Kv	ConfigurazioneLED LED configuration	Codice Code	K	Alimentazione Power Supply
400	20000	114	15850	122	> 130	6		KRO32D	N: 4.000	— : CAE elettronica electronic
400	28000	162	21210	174	> 122	6		KRO34D		

Colore / Colour:

02 nero / black RAL9005

Temperatura ambiente minima e massima (-20° +40°) | Minimum and maximum room temperature (-20° +40°)

\* Lumen nominali LED max a 25° | Nominal lumen at max 25°

\*\* Potenza dei LED | LED power

\*\*\*Indica il flusso emesso calcolato utilizzando i valori teorici relativi al rendimento ottico e termico  
It identifies the out flux based on the theoretical values related to optical and thermal performance

**A RICHIESTA | ON REQUEST:**

- Temperatura di colore LED K diversa da quella specificata (cod. **R** = 5.000K - cod. **C** = 6.000K)  
LED colour temperature K different from specified one ( code **R** = 5.000K - code **C** = 6.000K)
- Resa cromatica del LED diversa da quella specificata (cod. **70** = Ra > 70 - cod. **90** = Ra > 90 )  
Colour rendering index different from specified one ( code **70** = Ra > 70 - code **90** = Ra > 90)