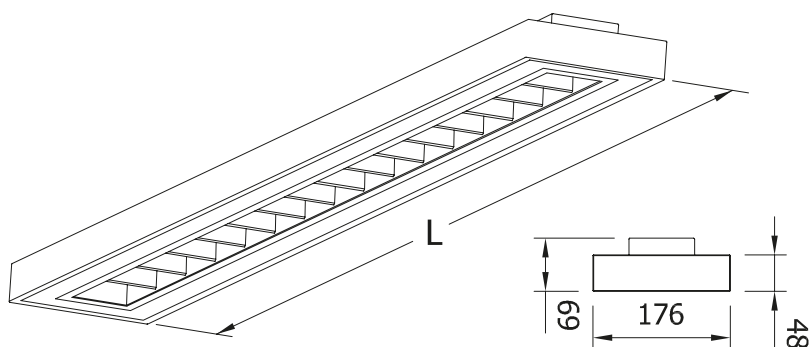


# FLAT LINE LED



## APPLICAZIONE

Apparecchio decorativo LED a bassa luminanza.

## CARATTERISTICHE PRODOTTO

Corpo in lamiera d'acciaio pressopiegata, verniciata con polveri epossidiche previa fosfatazione.

Telaio in alluminio estruso verniciato.

Ottica lamellare in alluminio ad alto rendimento con microprismato a bassa luminanza idonea per ambienti con videoterminali (inferiori a 100cd/mq per angoli superiore a 65°).

Sistema di fissaggio a sospensione o a plafone.

Sorgente luminosa LED.

Emissione diretta.

Non idonea per l'applicazione esterna.

Alimentazione elettronica CAE.

A richiesta: dimmerabile DALI (cod. DL) specificare se funzione PUSH DIM (cod. PD).

## APPLICATION

LED decorative lighting fitting, low luminance.

## PRODUCT CHARACTERISTICS

Bent sheet steel body painted with epoxy powders after phosphating.

Painted extruded aluminium frame.

High performance lamellar aluminium optic with low UGR microprismatic diffuser suitable in rooms with VDT (lower than 1000 cd/mq for angles > 65°).

Suspension or ceiling fixing system.

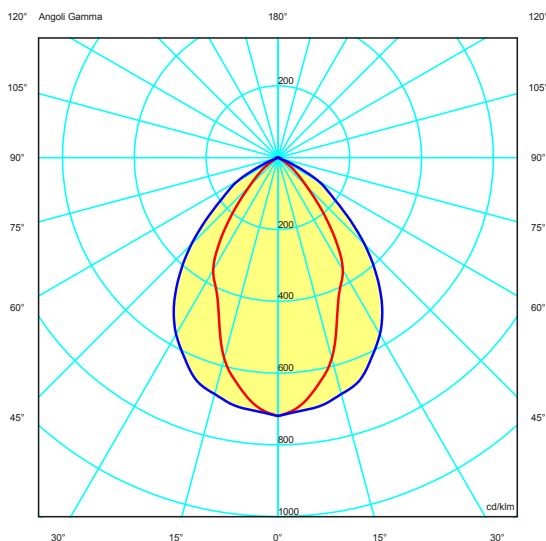
LED light source.

Direct light emission.

Not suitable for outdoor application.

On request: dimmable DALI (code DL) PUSH DIM function (code PD) to be requested.

## CURVA FOTOMETRICA/PHOTOMETRIC CURVE



**5 YEARS WARRANTY**  
5% FAILURE RATE

Durata vita/ Service life:

50.000h L80B20



Relamping	Lumen LED*	Watt LED**	Lumen Out***	Watt	Lumen Watt Out	L Lunghezza L Length	Configurazione LED LED configuration	Codice Code	K	Alimentazione Power Supply
2x36	<b>7780</b>	40,5	5237	43	> 122	1223 mm	=====	<b>FLL43D</b>	W: 3.000	— : CAE elettronica electronic
2x58	<b>9680</b>	54	6516	58	> 112	1598 mm	=====	<b>FLL57D</b>	N: 4.000	<b>DL:</b> DALI (funzione <b>PD</b> a richiesta/On request)

A richiesta  
On request



Colore / Colour:

01 bianco / white RAL9016

05 grigio / Silver RAL9006

Temperatura ambiente minima e massima (+5° +40°) | Minimum and maximum room temperature (+5° +40°)

\* Lumen nominali LED max a 25° | Nominal lumen at max 25°

\*\* Potenza dei LED | LED power

\*\*\* Flusso totale in uscita dall'apparecchio a temperatura di lavoro (Ta 25°)  
Total lighting fitting flux output at working temperature (Ta 25°)

## ACCESSORI

- KT10440** Kit sospensione n.4 cavi d'acciaio L=2000mm, n. 4 perni regolazione millimetrica, n. 4 rosoni cilindrici.
- KT10206** Kit rosone elettrificato completo di cavo trasparente L=2000 mm 3x0,75 mmq, per soluzioni CAE.
- KT10206/D** Kit rosone elettrificato completo di cavo trasparente L=2000 mm 5x0,75 mmq, per soluzioni EM/DL.
- KT10441** Kit sospensione bifido n.2 cavi d'acciaio L=2000mm, n. 2 cilindri con cavo doppio, n. 2 rosoni cilindrici.

## ACCESSORIES

- KT10440** Suspension kit no. 4 steel cables L= 2000 mm, no.4 precision adjustment pins, no. 4 cylindrical ceiling roses
- KT10206** Electrified ceiling rose complete with trasparent cable L=2000 mm 3x0,75 mmq, for CAE version.
- KT10206/D** Electrified ceiling rose complete with trasparent cable L=2000 mm 5x0,75 mmq, for EM/DL version.
- KT10441** Suspension kit no. 2 steel cables L= 2000 mm, no.2 balancing cylinder with double cable, no. 2 cylindrical ceiling roses

Tolleranza dei valori indicati: +/- 10%.

Con Ra> 90 riduzione del flusso luminoso pari al 10%.

IDEALLUX s.r.l. si riserva il diritto di apportare modifiche migliorative sul prodotto in qualsiasi momento.

