

INNOVA CONCENTRANTE



IP67D

220-240 V

50/60 Hz

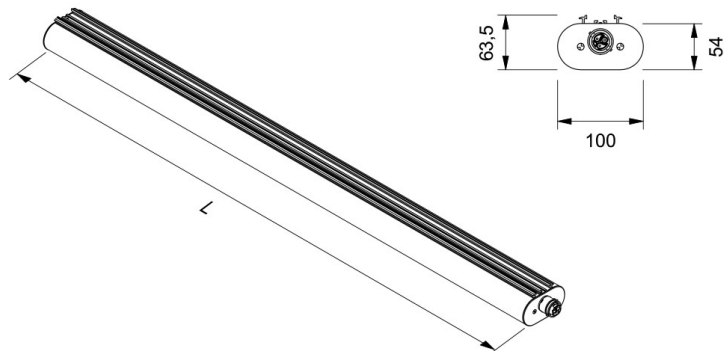
IK07

Ra>80

RGO

3SDCM

850°



APPLICAZIONE

Apparecchio stagno LED per l'industria e il terziario, ideale per installazione a 6 m di altezza.

CARATTERISTICHE PRODOTTO

Corpo in policarbonato coestruso autoestinguente satinato, resistente ai raggi UV (sistema anti UV JEDEX).
Tappi in materiale plastico con guarnizione a tenuta e connettore ad innesto rapido.
Ottica in alluminio speculare concentrante con funzione di dissipatore.
Preso femmina per alimentazione da cablare inclusa lunghezza 54 mm.
Installazione a plafone con staffe di fissaggio a innesto rapido, a sospensione con ganci inox da applicare alle staffe.
Sorgente luminosa LED.
Emissione diretta.
Non idonea per l'applicazione esterna.
Alimentazione elettronica CAE.
A richiesta: dimmerabile DALI (cod. DL) specificare se con funzione PUSH DIM (cod. PD).

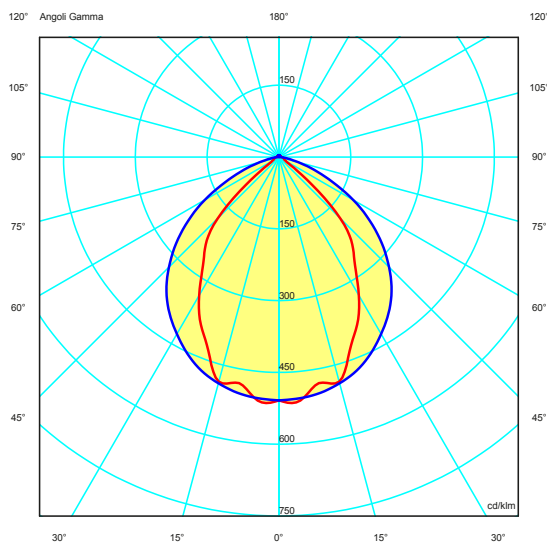
APPLICATION

LED waterproof lighting fitting for industries and services, ideal for 6 m height installation.

PRODUCT CHARACTERISTICS

Coextruded fireproof satin polycarbonate UV-resistant (UV system named JEDEX) body.
Plastic endcaps with sealed gasket and quick-plug in connector.
Aluminium narrow beam louver with heatsink function.
Female socket to be wired included length 54 mm.
Spring mounting system with quick plug-in fixing brackets, suspension mounting through hooks to be fixed on the brackets.
LED light source.
Direct light emission.
Not suitable for outdoor application.
Built in electronic driver CAE.
On request: dimmable DALI (code DL) PUSH DIM function (code PD) to be requested.

CURVA FOTOMETRICA/PHOTOMETRIC CURVE



5 YEARS WARRANTY
5% FAILURE RATE

Durata vita/ Service life:

50.000h L80B20



Relamping	Lumen LED*	Watt LED**	Lumen Out***	Watt	Lumen Watt Out	ConfigurazioneLED LED configuration	Codice Code	K	Alimentazione Power Supply	Schermo Diffuser
[L] Lunghezza/Lenght - 1565 mm										
SP	1x58	4100	22,5	3264	24	> 136	INCC27			
XP	2x58	8000	49	6386	51,5	> 124	INCC53	N: 4.000	— : CAE elettronica electronic	satinato satin
[L] Lunghezza/Lenght - 1190 mm										
SP	1x36	3075	16,5	2448	18	> 136	INCC20	C: 6.000	DL: DALI (funzione PD a richiesta/On request)	
XP	2x36	6000	36,5	4812	38,5	> 124	INCC40			

A richiesta
On request

EM
EN 60598-2-22



Temperatura ambiente minima e massima | Minimum and maximum room temperature
(-20° + 40°)

* Lumen nominali LED max a 25° | Nominal lumen at max 25°

** Potenza dei LED | LED power

*** Flusso totale in uscita dall'apparecchio a temperatura di lavoro (Ta 25°)
Total lighting fitting flux output at working temperature (Ta 25°)

Tolleranza dei valori indicati: +/- 10%. | Tolerance of the indicated value: +/- 10%
Con Ra > 90 riduzione del flusso luminoso pari al 10%. | With CRI > 90 reduction of luminous flux is equal to 10%.
IDEALLUX s.r.l. si riserva il diritto di apportare modifiche migliorative sul prodotto in qualsiasi momento. |
IDEALLUX s.r.l. reserves the right to make improvements to the product at any time.



ACCESSORI

IN-KIT-FUSE10A	Fusibile da utilizzare in testata di alimentazione della linea a protezione del cavo di alimentazione passante. Nella versione prolungabile protezione garantita per max 10 alimentatori.
IN-MOL-AV	Staffa di fissaggio antivandalo.
IN1500	Attacco Clean per uso alimentare. Adatta per INNOVA 1500.
IN1200	Attacco Clean per uso alimentare. Adatta per INNOVA 1200.
IN800	Attacco Clean per uso alimentare. Adatta per INNOVA 800.
ININF	Kit infrarossi sensore di movimento.
INMIC	Kit microne sensore di movimento.
INSF1	Surge protector per sistema monofase L 155 mm
INSF2	Surge protector per sistema trifase L 245 mm
IN-KIT-TAP	Terminale. Chiusura file
7PR3700-C	Innesto tubo.

ACCESSORIES

IN-KIT-FUSE10A	Fuse for feeding cable protection (if not otherwise protected) to be installed on end cover. For Extendable version, guaranteed protection for max 10 drivers.
IN-MOL-AV	Fixing springs vandal proof
IN1500	Clean connection for feed use. Suitable for INNOVA 1500.
IN1200	Clean connection for feed use. Suitable for INNOVA 1200.
IN800	Clean connection for feed use. Suitable for INNOVA 800.
ININF	Infrared kit motion sensor.
INMIC	Microwave kit motion sensor.
INSF1	Surge protector for a monophase system L 155 mm
INSF2	Surge protector for a threephase system L 245 mm
IN-KIT-TAP	End caps.

