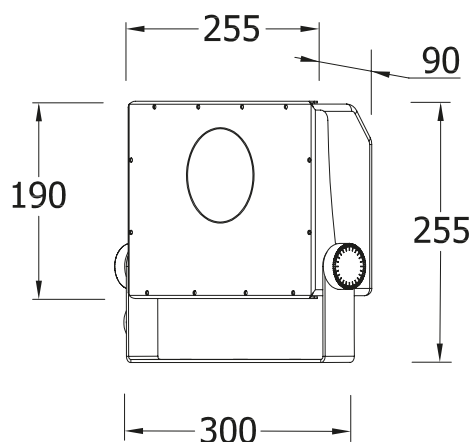
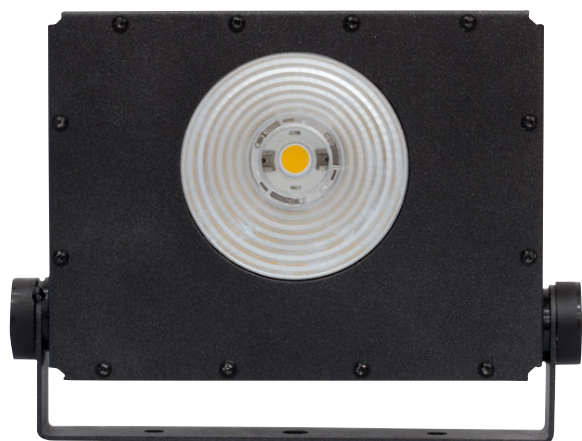


# CARTER C



## APPLICAZIONE

Proiettore LED per esterni IP65D ottica concentrante.

## CARATTERISTICHE PRODOTTO

Corpo in alluminio pressofuso verniciato con polveri epossidiche previa fosfatazione.  
Telaio frontale in lamiera d'acciaio pressopiegata verniciato con polveri epossidiche previa fosfatazione.  
Vetro temperato trasparente anti-shock termico.  
Staffa regolabile con goniometro graduato.  
Riflettore in alluminio metallizzato  
Fornito completo di cavo uscente L=400 mm.  
Sorgente luminosa LED.  
Emissione diretta.  
Alimentazione elettronica CAE incorporata.

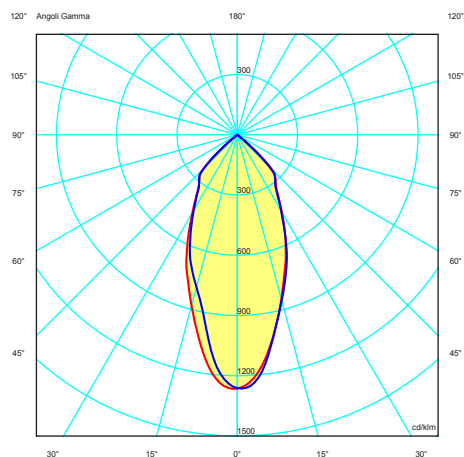
## APPLICATION

IP65D outdoor LED floodlight narrow beam.

## PRODUCT CHARACTERISTICS

Die cast aluminium body painted with epoxy powders after phosphating.  
Bent sheet steel front frame painted with epoxy powders after phosphating  
Tempered transparent thermal anti-shock glass.  
Adjustable bracket with graduated goniometer.  
Metallized aluminium reflector.  
Complete with outgoing cable L=400 mm.  
LED light source.  
Direct light emission.  
Built-in electronic High frequency (CAE) driver.

## CURVA FOTOMETRICA/PHOTOMETRIC CURVE



CARTER C



Durata vita/ Service life:

50.000h L70B20

Relamping	Lumen LED*	Watt LED**	Lumen Out***	Watt	Lumen Watt Out	Kv	ConfigurazioneLED LED configuration	Codice Code	K	Alimentazione Power Supply
35	3000	17	2040	18	> 113	1		KCT01C	N: 4.000	— : CAE elettronica electronic
50	4050	26	3120	28	> 113	1		KCT02C		
70	5700	40	4800	42	> 113	1		KCT03C		
100	8175	51	6120	54	> 113	1		KCT04C		

Colore / Colour:

08 metallizzato / metallized RAL9005

Temperatura ambiente minima e massima (-20° +40°) | Minimum and maximum room temperature (-20° +40°)

\* Lumen nominali LED max a 25° | Nominal lumen at max 25°

\*\* Potenza dei LED | LED power

\*\*\*Indica il flusso emesso calcolato utilizzando i valori teorici relativi al rendimento ottico e termico  
It identifies the out flux based on the theoretical values related to optical and thermal performance

**A RICHIESTA | ON REQUEST:**

- Temperatura di colore LED K diversa da quella specificata (cod. **R** = 5.000K - cod. **C** = 6.000K)  
LED colour temperature K different from specified one ( code **R** = 5.000K - code **C** = 6.000K)
- Resa cromatica del LED diversa da quella specificata (cod. **70** = Ra > 70 - cod. **90** = Ra > 90 )  
Colour rendering index different from specified one ( code **70** = Ra > 70 - code **90** = Ra > 90)
- Gruppo connettore (presa + spina 3 poli volante ) IP66D cod. **7PR37-V**  
IP66D connection kit ( 3 poles socket and plug) code **7PR37-V**

Tolleranza dei valori indicati: +/- 10%. | Tolerance of the indicated value: +/- 10%  
Con Ra > 90 riduzione del flusso luminoso pari al 10%. | With CRI > 90 reduction of luminous flux is equal to 10%.  
IDEALLUX s.r.l. si riserva il diritto di apportare modifiche migliorative sul prodotto in qualsiasi momento. |  
IDEALLUX s.r.l. reserves the right to make improvements to the product at any time.

