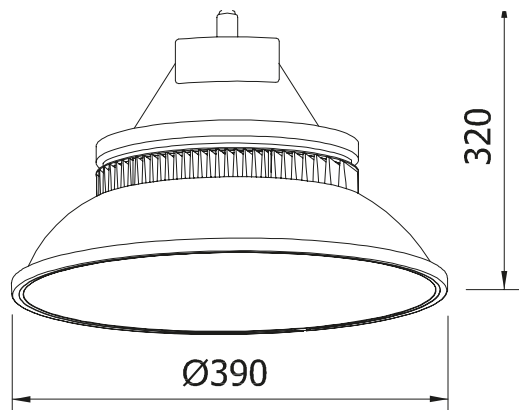


PROFESSIONAL



APPLICAZIONE

Sospensione industriale LED per l'illuminazione di capannoni e di aree commerciali IP65D.

CARATTERISTICHE PRODOTTO

Corpo in pressofusione di alluminio verniciato con polveri epossidiche previa fosfatazione.
Vetro temperato trasparente anti-shock termico fissato tramite anello in lamiera zincata con maniglia di apertura e blocco di sicurezza.
Guarnizione in silicone.
Dissipatore in alluminio estruso ed anodizzato.
Connettore ad innesto rapido compreso di presa femmina in testata.
Riflettore in alluminio tornito 99.85%, ossidato e brillantato anodicamente per un elevato rendimento luminoso.
Sistema di fissaggio a sospensione con gancio in acciaio zincato.
Sorgente luminosa LED.
Emissione diretta.
Non idonea per l'applicazione esterna.
Alimentazione elettronica CAE. A richiesta: dimmerabile DALI (cod. DL).

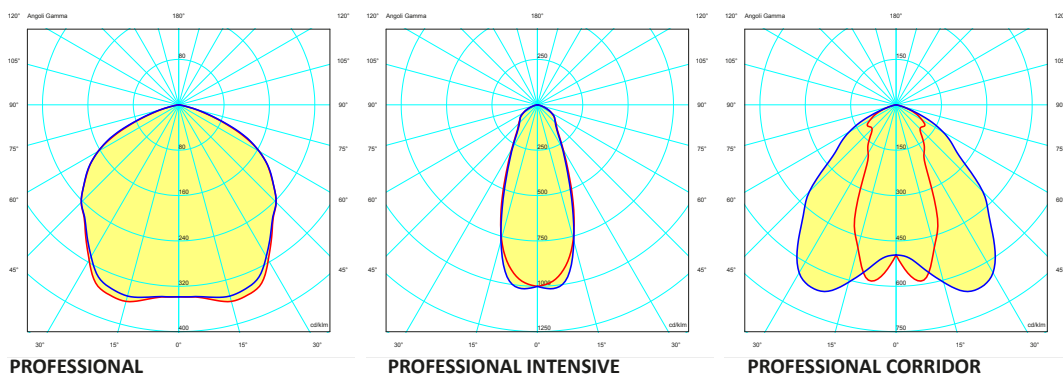
APPLICATION

IP65D LED industrial suspension fitting for lighting warehouses and commercial areas.

PRODUCT CHARACTERISTICS

Die-cast aluminium body painted with epoxy powders after phosphating.
Tempered transparent thermal anti-shock glass.
Galvanized plate fixing ring with opening handle and safety lock.
Silicon gasket.
Extruded and anodized aluminium heatsink.
Quick plug-in connector with female socket on endcover.
Spun aluminium reflector 99.85 %, oxidized, anodized and polished for a high luminous efficiency.
Suspension mounting system with galvanized steel hook.
LED light source.
Direct light emission.
Not suitable for outdoor application.
Built-in electronic ballast driver CAE. On request: dimmable DALI (code DL).

CURVA FOTOMETRICA/PHOTOMETRIC CURVE





Durata vita/ Service life:

50.000h L80B20



Relamping	Lumen LED*	Watt LED**	Lumen Out***	Watt	Lumen Watt Out	ConfigurazioneLED LED configuration	Codice Code	K	Alimentazione Power Supply		
PROFESSIONAL											
1x400	26720	151	21255	162	> 131		DNF160	N: 4.000	— : CAE elettronica electronic DL: DALI		
PROFESSIONAL INTENSIVE											
1x400	26720	151	21030	162	> 130		DNFI160				
PROFESSIONAL CORRIDOR											
1x400	26720	151	19960	162	> 123		DNFC160				

A richiesta
On request



Colore / Colour:

02 nero / black RAL9005

Temperatura ambiente minima e massima (-20° +40°) | Minimum and maximum room temperature (-20° +40°)

* Lumen nominali LED max a 25° | Nominal lumen at max 25°

** Potenza dei LED | LED power

*** Flusso totale in uscita dall'apparecchio a temperatura di lavoro (Ta 25°)
Total lighting fitting flux output at working temperature (Ta 25°)

A richiesta:

- Griglia di protezione

On request:

- Protection grid

Tolleranza dei valori indicati: +/- 10%. | Tolerance of the indicated value: +/- 10%
Con Ra > 90 riduzione del flusso luminoso pari al 10%. | With CRI > 90 reduction of luminous flux is equal to 10%.
IDEALLUX s.r.l. si riserva il diritto di apportare modifiche migliorative sul prodotto in qualsiasi momento. |
IDEALLUX s.r.l. reserves the right to make improvements to the product at any time.

