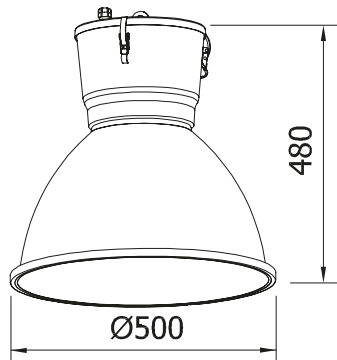


# DUNDI LED



## APPLICAZIONE

Sospensione industriale LED per l'illuminazione di capannoni e di aree commerciali IP65D.

## CARATTERISTICHE PRODOTTO

Corpo in lamiera di alluminio tornito in lastra, verniciata con polveri epossidiche previa fosfatazione.  
Vetro temperato trasparente anti-shock termico, fissato tramite anello in lamiera zincata con maniglia di apertura e blocco di sicurezza. Guarnizione in silicone.  
Pressacavo completo di cavo uscente.  
Riflettore in alluminio tornito 99.85%, ossidato e brillantato anodicamente per un elevato rendimento luminoso.  
Sistema di fissaggio a sospensione con gancio in acciaio zincato.  
Sorgente luminosa LED.  
Emissione diretta.  
Non idonea per l'applicazione esterna.  
Alimentazione elettronica CAE. A richiesta: dimmerabile DALI (cod. DL).

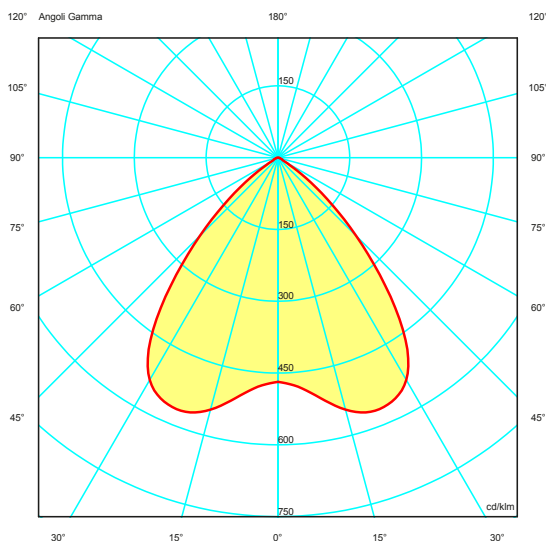
## APPLICATION

IP65D LED industrial suspension fitting for lighting warehouses and commercial areas.

## PRODUCT CHARACTERISTICS

Spun sheet aluminium body painted with epoxy powders after phosphating.  
Tempered transparent thermal anti-shock glass. Galvanized plate fixing ring with opening handle and safety lock.  
Silicon gasket.  
Cable gland complete with outgoing cable.  
Spun aluminium reflector 99.85 %, oxidized, anodized and polished for a high luminous efficiency.  
Suspension mounting system with galvanized steel hook.  
LED light source.  
Direct light emission.  
Not suitable for outdoor application.  
Built-in electronic ballast driver CAE. On request: dimmable DALI (code DL).

## CURVA FOTOMETRICA/PHOTOMETRIC CURVE



**5 YEARS WARRANTY**  
5% FAILURE RATE

Durata vita/ Service life:

50.000h L80B20



Relamping	Lumen LED*	Watt LED**	Lumen Out***	Watt	Lumen Watt Out	ConfigurazioneLED LED configuration	Codice Code	K	Alimentazione Power Supply
Altezza/Height 498 mm									
1x150	<b>10500</b>	55	8280	59	> 140	○	<b>DN441L65</b>	<b>N:</b> 4.000	—: CAE electronica electronic
1x250	<b>15000</b>	77	11250	82,5	> 136	○	<b>DN441L85</b>		<b>DL:</b> DALI

A richiesta  
On request

**EM**  
EN 60598-2-22

**RA>90**

Colore / Colour:

02 nero / black RAL9005

Temperatura ambiente minima e massima (-20° +40°) | Minimum and maximum room temperature (-20° +40°)

\* Lumen nominali LED max a 25° | Nominal lumen at max 25°

\*\* Potenza dei LED | LED power

\*\*\* Flusso totale in uscita dall'apparecchio a temperatura di lavoro (Ta 25°)

Total lighting fitting flux output at working temperature (Ta 25°)

### A richiesta:

- Griglia di protezione

### On request:

- Protection grid

Tolleranza dei valori indicati: +/- 10%.

Con Ra> 90 riduzione del flusso luminoso pari al 10%.

IDEALLUX s.r.l. si riserva il diritto di apportare modifiche migliorative sul prodotto in qualsiasi momento.

