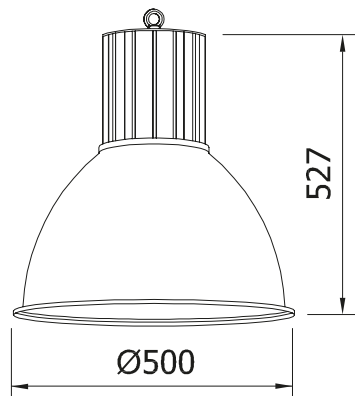


COCO LED



APPLICAZIONE

Sospensione LED per l'illuminazione di aree commerciali e negozi.

CARATTERISTICHE PRODOTTO

Corpo in lamiera di alluminio tornito in lastra, verniciata con polveri epossidiche previa fosfatazione.
Riflettore in alluminio tornito 99.85%, ossidato e brillantato anodicamente per un elevato rendimento luminoso.
Vetro temperato sabbiato antishock. Anello di fissaggio in lamiera zincata con maniglia di apertura e blocco di sicurezza.
Guarnizione in silicone.
Dissipatore in alluminio estruso.
Sistema di fissaggio a sospensione con gancio in acciaio zincato.
Sorgente luminosa LED.
Emissione diretta.
Non idonea per l'applicazione esterna.
Alimentazione elettronica CAE.
A richiesta: dimmerabile DALI (cod. DL) specificare se con funzione PUSH DIM.

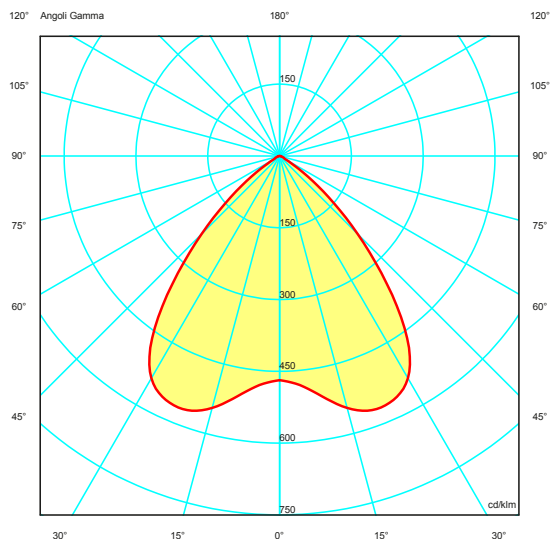
APPLICATION

LED suspension fitting for lighting commercial areas and showroom.

PRODUCT CHARACTERISTICS

Extruded aluminium sheet body painted with epoxy powders after phosphating.
Spun aluminium reflector 99.85% oxidized anodized and polished for a high luminous efficiency.
Tempered sandblasted thermal anti-shock glass.
Galvanized plate fixing ring with opening handle and safety lock.
Silicon gasket. Extruded aluminium heatsink.
Suspension mounting system with galvanized steel hook.
LED light source.
Direct light emission.
Not suitable for outdoor application.
Built-in electronic ballast driver CAE.
On request: dimmable DALI (code DL) PUSH DIM function (code PD) to be requested.

CURVA FOTOMETRICA/PHOTOMETRIC CURVE



5 YEARS WARRANTY
5% FAILURE RATE

Durata vita/ Service life:

50.000h L80B20



Relamping	Lumen LED*	Watt LED**	Lumen Out***	Watt	Lumen Watt Out	ConfigurazioneLED LED configuration	Codice Code	K	Alimentazione Power Supply
1x70	6680	38	5030	40	> 126	○	CCL40	W: 3.000 N: 4.000	— : CAE elettronica electronic DL: DALI (funzione PD a richiesta/ on request)
1x100	9800	55,5	6805	58,5	> 116	○	CCL64		
1x150	14000	73,5	8800	77,5	> 114	○	CCL85		

A richiesta
On request

EM
EN 60598-2-22

RA>90



Colore / Colour:

02 nero / black RAL9005

Temperatura ambiente minima e massima (-20° +40°) | Minimum and maximum room temperature (-20° +40°)

* Lumen nominali LED max a 25° | Nominal lumen at max 25°

** Potenza dei LED | LED power

*** Flusso totale in uscita dall'apparecchio a temperatura di lavoro (Ta 25°)
Total lighting fitting flux output at working temperature (Ta 25°)

Tolleranza dei valori indicati: +/- 10%. | Tolerance of the indicated value: +/- 10%
Con Ra> 90 riduzione del flusso luminoso pari al 10%. | With CRI > 90 reduction of luminous flux is equal to 10%.
IDEALLUX s.r.l. si riserva il diritto di apportare modifiche migliorative sul prodotto in qualsiasi momento. |
IDEALLUX s.r.l. reserves the right to make improvements to the product at any time.

Pag. | Page 2/2

