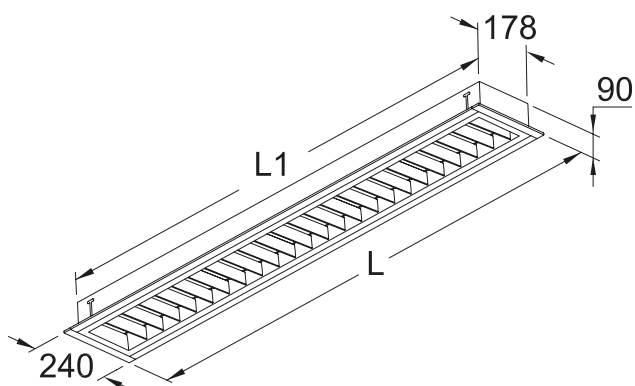


CONTROLLED EB DARK



APPLICAZIONE

Apparecchio da incasso professionale LED ideale per controsoffitti in lastra o controsoffitti a doghe.

CARATTERISTICHE PRODOTTO

Corpo e telaio in lamiera d'acciaio pressopiegata, verniciata con polveri epossidiche previa fosfatazione.
Optica in alluminio speculare con copertura in microprismato idoneo per ambienti con videotermini.
Sistema di fissaggio ad incasso con staffe regolabili.
Sorgente luminosa LED.
Emissione diretta.
Non idonea per l'applicazione esterna.
Alimentazione elettronica CAE.
A richiesta: dimmerabile DALI (cod. DL) specificare se con funzione PUSH DIM (cod. PD).

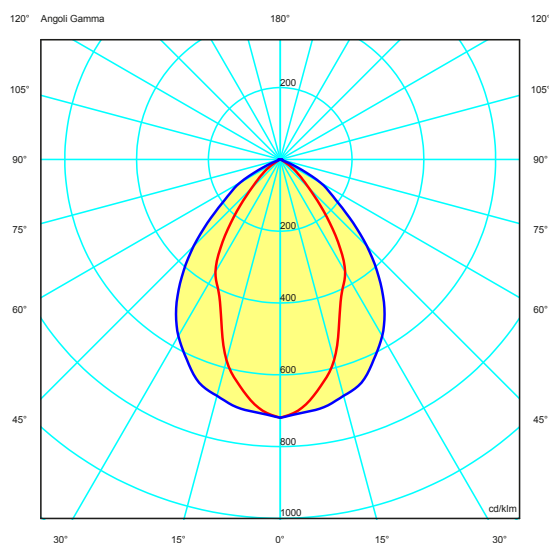
APPLICATION

LED professional recessed lighting fitting, ideal for sheet false ceiling or stave false ceiling

PRODUCT CHARACTERISTICS

Bent sheet steel body and frame painted with epoxy powders after phosphating.
Specular aluminium louver with microprismatic diffuser suitable in rooms with VDT.
Recessed fixing system with adjustable brackets.
LED light source.
Direct light emission.
Not suitable for outdoor application.
Built in electronic driver CAE. On request: dimmable DALI (code DL) PUSH DIM function (code PD) to be requested.

CURVA FOTOMETRICA/PHOTOMETRIC CURVE



5 YEARS WARRANTY
5% FAILURE RATE

Durata vita/ Service life:

50.000h L80B20



Relamping	Lumen LED*	Watt LED**	Lumen Out***	Watt	Lumen Watt Out	ConfigurazioneLED LED configuration	Codice Code	K	Alimentazione Power Supply		
[L] Lunghezza/ Lengths - 590 mm											
1x18	1821	10	1302	11	> 118	—	EBD10		— : CAE elettronica electronic DL: DALI (funzione PD a richiesta/On request)		
2x18	3642	20	2605	21	> 124	==	EBD20				
[L] Lunghezza/ Lengths - 1140 mm											
1x36	3630	20	2596	21	> 124	—	EBD22				
2x36	7260	40,5	5192	43	> 121	==	EBD44	W: 3.000 N: 4.000			
[L] Lunghezza/ Lengths - 1515 mm											
1x58	4840	27	3461	29	> 119	—	EBD29				
2x58	9680	54	6922	58	> 119	==	EBD58				

A richiesta
On request

EM
EN 60598-2-22

RA>90

PUSH DIM
— PD

Temperatura ambiente minima e massima (+5° +40°) | Minimum and maximum room temperature (+5° +40°)

* Lumen nominali LED max a 25° | Nominal lumen at max 25°

** Potenza dei LED | LED power

*** Flusso totale in uscita dall'apparecchio a temperatura di lavoro (Ta 25°)
Total lighting fitting flux output at working temperature (Ta 25°)

Colore / Colour:

01 bianco / white RAL9016

05 grigio / Silver RAL9006

Tolleranza dei valori indicati: +/- 10%. | Tolerance of the indicated value: +/- 10%
Con Ra > 90 riduzione del flusso luminoso pari al 10%. | With CRI > 90 reduction of luminous flux is equal to 10%.
IDEALLUX s.r.l. si riserva il diritto di apportare modifiche migliorative sul prodotto in qualsiasi momento. |
IDEALLUX s.r.l. reserves the right to make improvements to the product at any time.