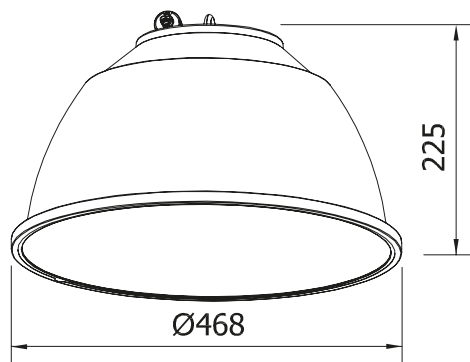


PARSIFAL



APPLICAZIONE

Sospensione industriale LED per l'illuminazione di capannoni e di aree commerciali IP65D.

CARATTERISTICHE PRODOTTO

Corpo in lamiera di alluminio tornito con sagoma ridotta, verniciata con polveri epossidiche previa fosfatazione. Vetro temperato trasparente anti-shock termico, fissato tramite anello in lamiera zincata con maniglia di apertura e blocco di sicurezza. Guarnizione in silicone.
Connettore ad innesto rapido compreso di presa femmina in testata.
Riflettore in alluminio tornito 99.85%, ossidato e brillantato anodicamente per un elevato rendimento luminoso.
Sistema di fissaggio a sospensione con gancio in acciaio zincato.
Sorgente luminosa LED.
Emissione diretta.
Non idonea per l'applicazione esterna.
Alimentazione elettronica CAE. A richiesta: dimmerabile DALI (cod. DL).

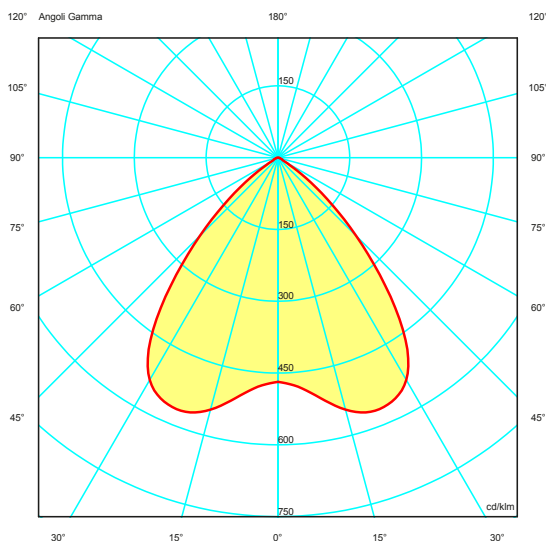
APPLICATION

IP65D LED industrial suspension fitting for lighting warehouses and commercial areas.

PRODUCT CHARACTERISTICS

Spun sheet aluminium body painted with epoxy powders after phosphating.
Tempered transparent thermal anti-shock glass. Galvanized plate fixing ring with opening handle and safety lock.
Silicon gasket. Quick plug-in connector with female socket on endcover.
Spun aluminium reflector 99.85 %, oxidized, anodized and polished for a high luminous efficiency.
Suspension mounting system with galvanized steel hook.
LED light source.
Direct light emission.
Not suitable for outdoor application.
Built-in electronic ballast driver CAE. On request: dimmable DALI (code DL).

CURVA FOTOMETRICA/PHOTOMETRIC CURVE



5 YEARS WARRANTY
5% FAILURE RATE

Durata vita/ Service life:

50.000h L80B20



Relamping	Lumen LED*	Watt LED**	Lumen Out***	Watt	Lumen Watt Out	ConfigurazioneLED LED configuration	Codice Code	K	Alimentazione Power Supply
1x150	10500	55	8280	59	> 140	○	DNP65	N: 4.000	—: CAE electronica electronic
1x250	15000	77	11250	82,5	> 136	○	DNP85		DL: DALI

A richiesta
On request

EM
EN 60598-2-22

RA>90

Colore / Colour:

02 nero / black RAL9005

Temperatura ambiente minima e massima (-20° +40°) | Minimum and maximum room temperature (-20° +40°)

* Lumen nominali LED max a 25° | Nominal lumen at max 25°

** Potenza dei LED | LED power

*** Flusso totale in uscita dall'apparecchio a temperatura di lavoro (Ta 25°)

Total lighting fitting flux output at working temperature (Ta 25°)

A richiesta:

- Griglia di protezione

On request:

- Protection grid

Tolleranza dei valori indicati: +/- 10%.

Con Ra> 90 riduzione del flusso luminoso pari al 10%.

IDEALLUX s.r.l. si riserva il diritto di apportare modifiche migliorative sul prodotto in qualsiasi momento.

