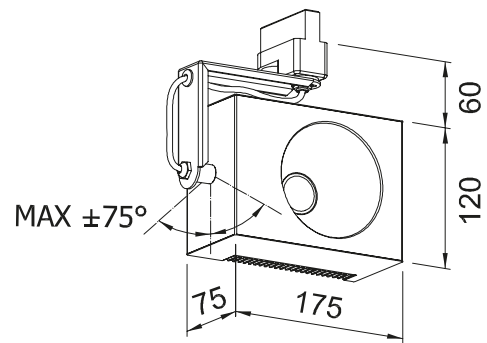


# LOTO



## APPLICAZIONE

Proiettore LED a binario orientabile.

## CARATTERISTICHE PRODOTTO

Corpo in lamiera pressopiegata verniciata con polveri epossidiche previa fosfatazione.  
Dissipatore in alluminio.  
Optica in policarbonato metallizzata fascio medio (cod. MD) o fascio stretto (cod. ST).  
Schermo di protezione in policarbonato.  
Sistema di fissaggio a binario ( adattatore incluso).  
Sorgente luminosa LED.  
Emissione diretta.  
Non idonea per l'applicazione esterna.  
Alimentazione elettronica CAE.  
A richiesta: dimmerabile DALI (cod. DL) specificare se funzione PUSH DIM (cod. PD).

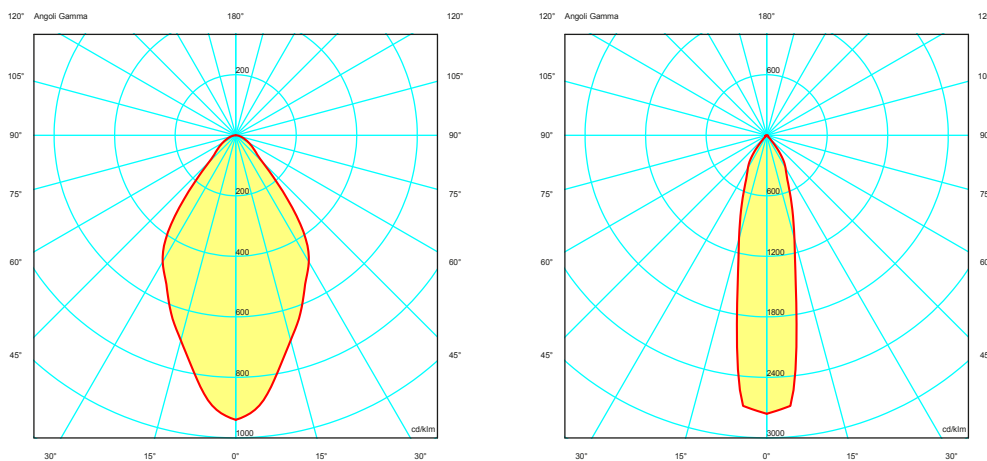
## APPLICATION

Adjustable track-mounted LED floodlight.

## PRODUCT CHARACTERISTICS

Bent sheet steel body painted with epoxy powders after phosphating.  
Aluminium heatsink.  
Metallized polycarbonate louver medium beam (code MD) or narrow beam (code ST).  
Polycarbonate protection diffuser.  
Track mounting system (adapter included).  
LED light source.  
Direct light emission.  
Not suitable for outdoor application.  
Built-in electronic driver CAE.  
On request: dimmable DALI (code DL) PUSH DIM function (code PD) to be requested.

## CURVA FOTOMETRICA/PHOTOMETRIC CURVE



FASCIO MEDIO | MEDIUM BEAM

FASCIO STRETTO | NARROW BEAM



**5 YEARS WARRANTY**  
5% FAILURE RATE

Durata vita/ Service life:

50.000h L80B20



Relamping	Lumen LED*	Watt	Lumen Out***	Watt	Lumen Watt Out	mA	Code Code	K	Fascio Beam	Alimentazione Power Supply
1x100 ALO	<b>2100</b>	11,5	1630	12	> 136	350	<b>LT16</b>			— : CAE elettronica electronic <b>DL:</b> DALI (funzione <b>PD</b> a richiesta/On request)
1x35	<b>2700</b>	15	2060	16	> 129	450	<b>LT19</b>			
1x35	<b>3300</b>	19	2470	20	> 124	550	<b>LT23</b>			
1x50	<b>3800</b>	22,5	2880	23,5	> 123	650	<b>LT28</b>			
1x50	<b>4100</b>	25	3080	25,5	> 121	700	<b>LT33</b>			

A richiesta  
On request

**EM**  
EN 60598-2-22

RA>90



Temperatura ambiente minima e massima (-5° +40°) | Minimum and maximum room temperature (-5° +40°)

Colore / Colour:

01 bianco / white RAL9016

\* Lumen nominali LED max a 25° | Nominal lumen at max 25°

\*\* Potenza dei LED | LED power

\*\*\* Flusso totale in uscita dall'apparecchio a temperatura di lavoro (Ta 25°)  
Total lighting fitting flux output at working temperature (Ta 25°)

## A richiesta:

- Temperatura di colore LED K diversa da quella specificata
- Ra>90
- E' possibile utilizzare i COB con caratteristiche cromatiche specifiche:  
RETAIL & FOOD - Carne, pesce, pane, frutta e verdura.  
SHOP & STYLE - CrispWhite, CrispColour, TrueColour

02 Nero / Black RAL9005

05 grigio / Silver RAL9006

## On request:

- LED color temperature K different from specified one
- Ra>90
- Possibility to use COB with specific chromatic characteristics:  
RETAIL & FOOD - Meat, fish, bread, fruit & veg.  
SHOP & STYLE - CrispWhite, CrispColour, TrueColour

02 Nero / Black RAL9005

05 grigio / Silver RAL9006

Tolleranza dei valori indicati: +/- 10%. | Tolerance of the indicated value: +/- 10%  
Con Ra> 90 riduzione del flusso luminoso pari al 10%. | With CRI > 90 reduction of luminous flux is equal to 10%.  
IDEALLUX s.r.l. si riserva il diritto di apportare modifiche migliorative sul prodotto in qualsiasi momento. |  
IDEALLUX s.r.l. reserves the right to make improvements to the product at any time.

