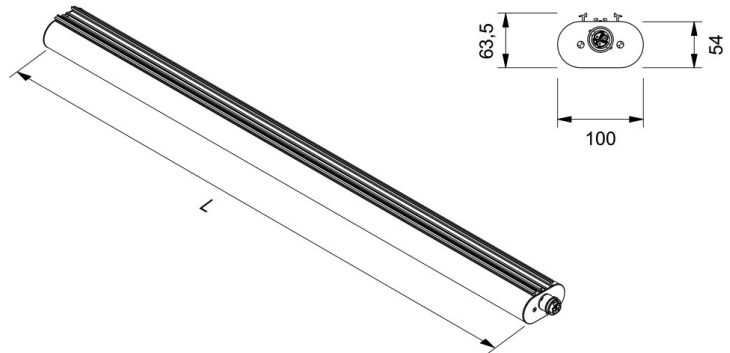


INNOVA IP CONCENTRANTE



APPLICAZIONE

Apparecchio stagno LED per l'industria e il terziario, ideale per installazione a 6 m di altezza.

CARATTERISTICHE PRODOTTO

Corpo in policarbonato coestruso autoestinguente satinato, resistente ai raggi UV (sistema anti UV JEDEX).
Tappi in materiale plastico con guarnizione a tenuta e connettore ad innesto rapido.
Ottica in alluminio speculare concentrante con funzione di dissipatore.
Preso femmina per alimentazione da cablare inclusa lunghezza 54 mm.
Installazione a plafone con staffe di fissaggio a innesto rapido, a sospensione con ganci inox da applicare alle staffe.
Sorgente luminosa LED.
Emissione diretta.
Non idonea per l'applicazione esterna.
Alimentazione elettronica CAE.
A richiesta: dimmerabile DALI (cod. DL) specificare se con funzione PUSH DIM (cod. PD).

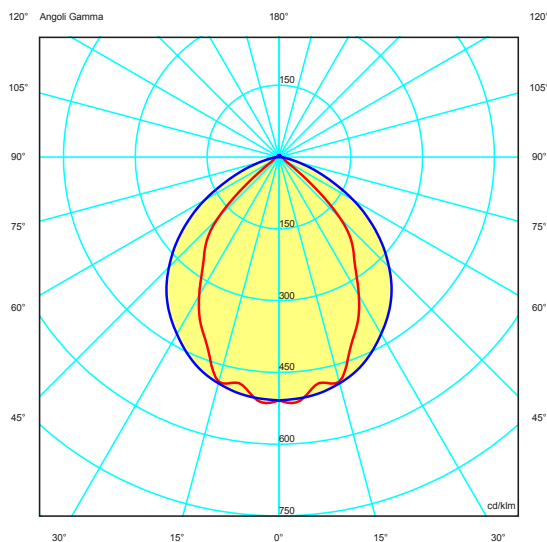
APPLICATION

LED waterproof lighting fitting for industries and services, ideal for 6 m height installation.

PRODUCT CHARACTERISTICS

Coextruded fireproof satin polycarbonate UV-resistant (UV system named JEDEX) body.
Plastic endcaps with sealed gasket and quick-plug in connector.
Aluminium narrow beam louver with heatsink function.
Female socket to be wired included length 54 mm.
Spring mounting system with quick plug-in fixing brackets, suspension mounting through hooks to be fixed on the brackets.
LED light source.
Direct light emission.
Not suitable for outdoor application.
Built in electronic driver CAE.
On request: dimmable DALI (code DL) PUSH DIM function (code PD) to be requested.

CURVA FOTOMETRICA/PHOTOMETRIC CURVE



5 YEARS WARRANTY
5% FAILURE RATE

Durata vita/ Service life:

50.000h L80B20



| Relamping | Lumen LED* | Watt LED** | Lumen Out*** | Watt | Lumen Watt Out | ConfigurazioneLED LED configuration | Codice Code | K | Alimentazione Power Supply | Schermo Diffuser |
|--------------------------------|------------|-------------|--------------|------|----------------|--|-------------|-------------|--|--------------------------|
| [L] Lunghezza/Lenght - 1565 mm | | | | | | | | | | |
| SP | 1x58 | 4100 | 22,5 | 3264 | 24 | > 136 | INCCP27 | | | |
| XP | 2x58 | 8000 | 49 | 6386 | 51,5 | > 124 | INCCP53 | N: 4.000 | — : CAE elettronica electronic | satinato satin |
| [L] Lunghezza/Lenght - 1190 mm | | | | | | | | | | |
| SP | 1x36 | 3075 | 16,5 | 2448 | 18 | > 136 | INCCP20 | C: 6.000 | DL: DALI (funzione PD a richiesta/On request) | |
| XP | 2x36 | 6000 | 36,5 | 4812 | 38,5 | > 124 | INCCP40 | | | |

A richiesta
On request

EM
EN 60598-2-22



Temperatura ambiente minima e massima | Minimum and maximum room temperature
(-20° + 40°)

* Lumen nominali LED max a 25° | Nominal lumen at max 25°

** Potenza dei LED | LED power

*** Flusso totale in uscita dall'apparecchio a temperatura di lavoro (Ta 25°)
Total lighting fitting flux output at working temperature (Ta 25°)

Tolleranza dei valori indicati: +/- 10%. | Tolerance of the indicated value: +/- 10%
Con Ra > 90 riduzione del flusso luminoso pari al 10%. | With CRI > 90 reduction of luminous flux is equal to 10%.
IDEALLUX s.r.l. si riserva il diritto di apportare modifiche migliorative sul prodotto in qualsiasi momento. |
IDEALLUX s.r.l. reserves the right to make improvements to the product at any time.

ACCESSORI

| | |
|-----------------------|---|
| IN-KIT-FUSE10A | Fusibile da utilizzare in testata di alimentazione della linea a protezione del cavo di alimentazione passante. Nella versione prolungabile protezione garantita per max 10 alimentatori. |
| IN-MOL-AV | Staffa di fissaggio antivandalo. |
| IN1500 | Attacco Clean per uso alimentare. Adatta per INNOVA 1500. |
| IN1200 | Attacco Clean per uso alimentare. Adatta per INNOVA 1200. |
| ININF | Kit infrarossi sensore di movimento. |
| INMIC | Kit microne sensore di movimento. |
| INSF1 | Surge protector per sistema monofase L 155 mm |
| INSF2 | Surge protector per sistema trifase L 245 mm |
| IN-KIT-TAP | Terminale. Chiusura file |
| 7PR3700-C | Innesto tubo. |
| INHP/P/300 | Prolunga lunghezza 300 mm |
| INHP/P/600 | Prolunga lunghezza 600 mm |
| INHP/P/800 | Prolunga lunghezza 800 mm |
| INHP/P/1000 | Prolunga lunghezza 1000 mm |
| 7PR3702-V | Presafemmina per alimentazione da cablare (3 poli). Lunghezza 54 mm. |
| 7PR5702-V | Presafemmina per alimentazione da cablare (5 poli). Lunghezza 54 mm. |
| 7PR3702 | Spina maschio (3 poli). |
| 7PR5702 | Spina maschio (5 poli). |

ACCESSORIES

| | |
|-----------------------|---|
| IN-KIT-FUSE10A | Fuse for feeding cable protection (if not otherwise protected) to be installed on end cover. For Extendable version, guaranteed protection for max 10 drivers. |
| IN-MOL-AV | Fixing springs vandal proof |
| IN1500 | Clean connection for feed use. Suitable for INNOVA 1500. |
| IN1200 | Clean connection for feed use. Suitable for INNOVA 1200. |
| ININF | Infrared kit motion sensor. |
| INMIC | Microwave kit motion sensor. |
| INSF1 | Surge protector for a monophase system L 155 mm |
| INSF2 | Surge protector for a threephase system L 245 mm |
| IN-KIT-TAP | End caps. |
| 7PR3700-C | Joint for rigid conduit. |
| INHP/P/300 | Extension for line applications 300 mm |
| INHP/P/600 | Extension for line applications 600 mm |
| INHP/P/800 | Extension for line applications 800 mm |
| INHP/P/1000 | Extension for line applications 1000 mm |
| 7PR3702-V | Female socket to be wire (3 poles). Length 54 mm. |
| 7PR5702-V | Female socket to be wire (5 poles). Length 54 mm. |
| 7PR3702 | Male plug (3 poli). |
| 7PR5702 | Male plug (5 poli). |

