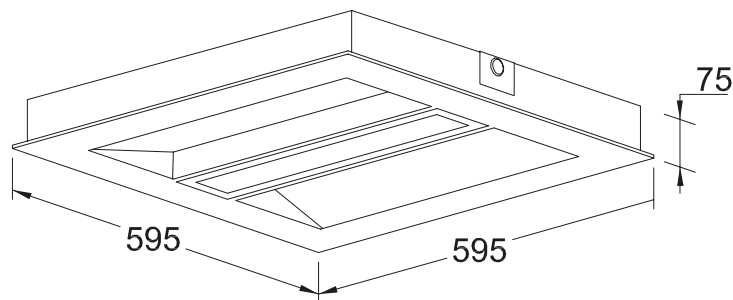


# CONTRO FLAT LED MP



## APPLICAZIONE

Apparecchio da incasso professionale LED a bassa luminanza.

## CARATTERISTICHE PRODOTTO

Corpo e telaio in lamiera d'acciaio pressopiegata, verniciata con polveri epossidiche previa fosfatazione.

Ottica in policarbonato microprismato con laterali in lamiera d'acciaio verniciato.

Sistema di fissaggio ad incasso in appoggio in controsoffitti 600 x 600 mm con struttura portante a vista senza l'utilizzo di accessori, in controsoffitti in cartongesso tramite l'utilizzo del telaio TLC3.

Sorgente luminosa LED.

Emissione diretta.

Non idonea per l'applicazione esterna.

Alimentazione elettronica CAE.

A richiesta: dimmerabile DALI (cod. DL) specificare se con funzione PUSH DIM (cod. PD).

## APPLICATION

LED recessed professional lighting fitting, low luminance.

## PRODUCT CHARACTERISTICS

Bent sheet steel body and frame painted with epoxy powders after phosphating.

Microprismatic polycarbonate louver with painted sheet steel laterals.

Recessed mounting fitting 600x600 T bar ceilings with visible frame without the use of accessories, in plaster through the use of the frame TLC3.

LED light source.

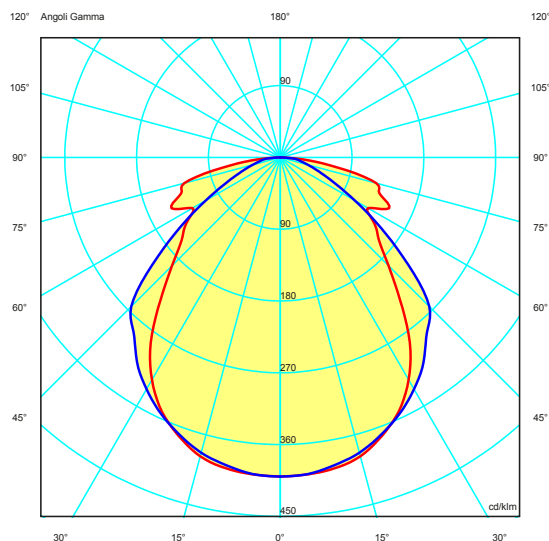
Direct light emission.

Not suitable for outdoor application.

Built in electronic driver CAE.

On request: dimmable DALI (code DL) PUSH DIM function (code PD) to be requested.

## CURVA FOTOMETRICA/PHOTOMETRIC CURVE



**5 YEARS WARRANTY**  
5% FAILURE RATE

Durata vita/ Service life:

50.000h L80B20



Relamping	Lumen LED*	Watt LED**	Lumen Out***	Watt	Lumen Watt Out	ConfigurazioneLED LED configuration	Codice Code	K	Alimentazione Power Supply
2x24	<b>2200</b>	13,5	1790	14,5	> 123	—————	<b>CF30MP</b>		— : CAE elettronica electronic <b>DL:</b> DALI (funzione <b>PD</b> a richiesta/On request)
2x40	<b>4400</b>	27	3585	29	> 124	=====	<b>CF36MP</b>	W: 3.000	
2x55	<b>6600</b>	41	5376	44	> 122	=====	<b>CF42MP</b>	N: 4.000	

A richiesta  
On request

**EM**  
EN 60598-2-22

RA>90

PUSH DIM  
— **PD**

Colore / Colour:

01 bianco / white RAL9016

05 grigio / Silver RAL9006

Temperatura ambiente minima e massima (+5° +40°) | Mininum and maximum room temperature (+5° +40°)

\* Lumen nominali LED max a 25° | Nominal lumen at max 25°

\*\* Potenza dei LED | LED power

\*\*\* Flusso totale in uscita dall'apparecchio a temperatura di lavoro (Ta 25°)  
Total lighting fitting flux output at working temperature (Ta 25°)

Tolleranza dei valori indicati: +/- 10%. | Tolerance of the indicated value: +/- 10%  
 Con Ra> 90 riduzione del flusso luminoso pari al 10%. | With CRI > 90 reduction of luminous flux is equal to 10%.  
 IDEALLUX s.r.l. si riserva il diritto di apportare modifiche migliorative sul prodotto in qualsiasi momento. |  
 IDEALLUX s.r.l. reserves the right to make improvements to the product at any time.

